

CRAFT ENTRANCE DOOR
INTERIOR DOOR
WINDOW



株式会社 新宮商行

販売窓口	●札幌支店(北海道札幌市西区琴似2条7丁目2-1)	TEL 011-644-1011
	●釧路工場(北海道釧路市新釧路町3-2)	TEL 0154-22-0225
	●東京本社(東京都江東区東陽2丁目4-2 新宮ビル5階) 東京建材課/銭函工場直需課	TEL 03-3649-7131
	●大阪支店建材課 (大阪府吹田市豊津町2-30 江坂ナックビル3階)	TEL 06-6380-0401
製造元	●銭函工場(北海道小樽市銭函2丁目32-1)	TEL 0134-62-2011

ENTRANCE DOOR

06	性能
07	レバーハンドル、シリンダー、オプション
08	樹種、ガラス仕様、塗料標準仕様
09	仕様別断熱性能、ラインアップ
10	開戸基本仕様
11	片引戸、引違戸、額縁デザイン、 特注、納入時のご注意とお願い
12	デザインドア NAGURI
13	メンテナンス
14-15	図面、納まり図

OLYMPIA WINDOW

18	性能、ガラス仕様
19	塗料標準仕様、ソリッドカラーの特徴、 仕様別断熱性能
20	ラインアップ
21	樹種
22	FIX窓
23	回転窓
24	ケースメント 片開き窓
25	テラスドア 片開き
26	テラスドア 両開き
27	ヘーベシーベ

INTERIOR DOOR

30	建具のバリエーション
31	樹種、塗装色
32	開き戸
35	引戸
37	片引戸
38	引違戸
39	引分戸
40	2本引戸
41	収納
46	錢函工場について



もり

木と共に生きる。

118年の歴史をもつ「新宮商行」が作る
家の開口部を彩る天然木 オリンピアシリーズ

厳寒の北海道に耐える木製窓、こだわりの家具のような玄関ドア、
木のぬくもりを感じる内装ドア。
木のプロ＝新宮商行が、自信を持ってご提供いたします。

天然木の美しさを見極めて

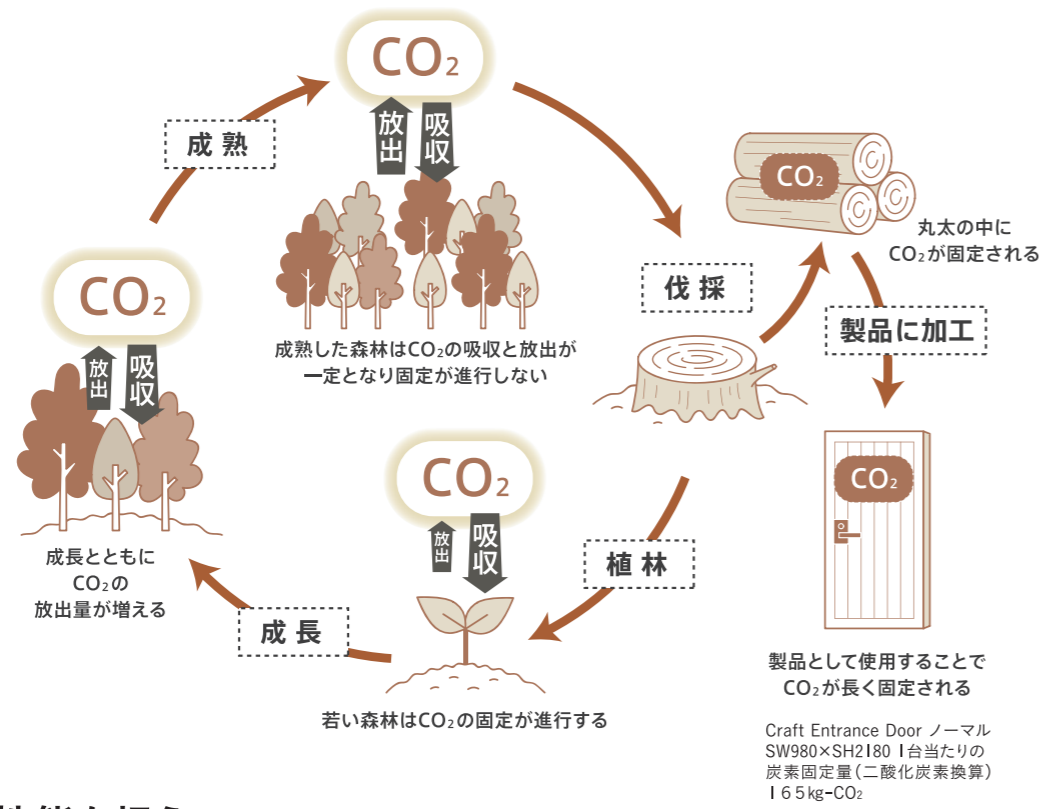
天然木は同じ樹種でも、ひとつひとつ木目が異なります。
全く同じパターンが自然に再現されることはなく、
微妙に揺らぐ木目は、私たちに心地よさをもたらしてくれます。



オーダーメイドで丹精を込めて

天然木の持つ多様な個性を調和させることが、私たちの技術だと考えています。
ひとつひとつの部材を丁寧に研磨して仕上げ、
木目や色がきれいにそろうように、慎重にひとつの建具を組立てていきます。





環境性能を担う

木材は、育成と伐採を繰り返すことのできる、再生可能な資源です。

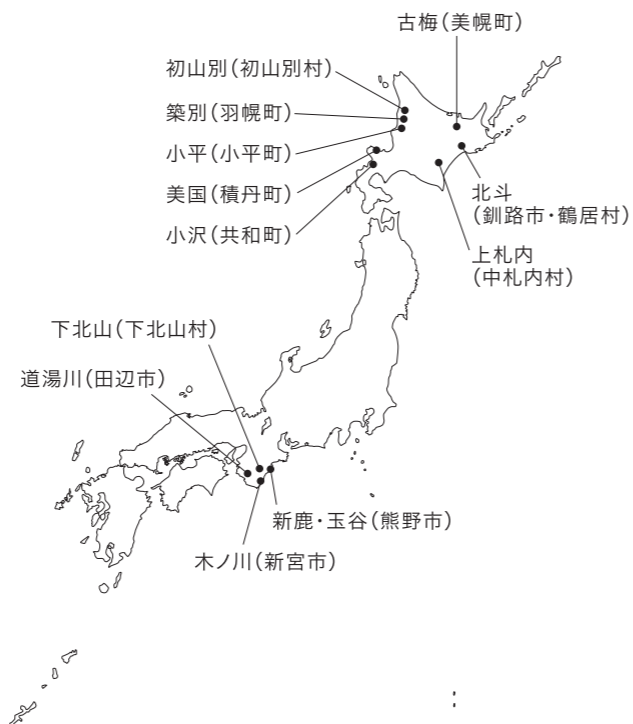
また樹木は、温暖化の原因である二酸化炭素を固定しながら成長します。固定された二酸化炭素は木部に蓄積されます。木材は二酸化炭素の貯蔵庫です。木材製品を長く使用することが、地球温暖化の防止につながります。

持続可能な森林経営

新宮商行は、1924年(大正13年)に釧路管内糖路山林にカラマツを植林し、社有林の経営に着手しました。

全国では5,000ヘクタールの社有林を管理しています。伐期到達林分の伐採と利を合わせ、現在も植伐の均衡を図る努力を続けています。

美幌町の古梅山林が、美幌町とグループでのFSC®森林認証を取得しています。また積丹町の美国山林が「よい水源の森推進協議会」の一員として、中札内村の上札内山林が「とち森林認証協議会」の一員として、それぞれSGEC森林認証のグループ認証を取得しています。森林認証は、環境に配慮した森林経営に対して与えられるものです。当社では、これからも生態系や景観を守りながら森林経営を行ってまいります。



ENTRANCE DOOR

美しい地球を次の世代に引き継ぐための、断熱性能、環境性能に優れた、地球にやさしい木製玄関ドア。

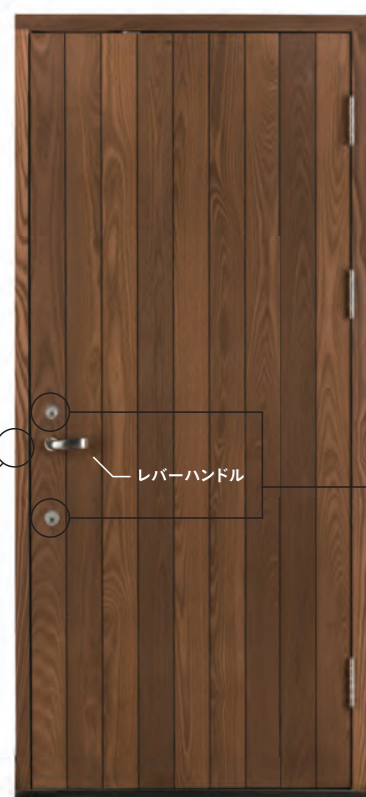
“オリンピア クラフト エントランス ドア”は耐久性を必要とする屋外側に米広葉樹のアッシュを熱処理したローステッドアッシュと室内側にアッシュを用いたハイブリッド仕上げです。ローステッドアッシュは環境に負荷をかける薬剤を一切使用せず、高温で熱処理したものでウォルナットに近い落ち着いた色合いです。熱処理により木材が細胞レベルで変化し、吸湿レベルは1/2、吸水率は1/3まで軽減(自社調べ)され、より高い寸法性能を持つ木製玄関ドアの製造が可能となりました。

断熱性能

窓や玄関ドアなど、住宅の開口部を高断熱化することで、住宅全体の断熱性能は飛躍的に向上します。一般的なメーカーの高断熱とされる玄関ドアの熱貫流率は1.75W/m²・Kですが、オリンピア クラフト エントランス ドアの熱貫流率は0.8W/m²・K*と、玄関ドアとしてトップクラスの断熱性能を有しています。この数値は国土交通省が定める建築物省エネ法において、1〜3地域の開口部比率0.11以上の住宅の熱貫流率基準値1.60を下回るもので、北国の暮らしに最適な断熱(遮熱)性能を保持しています。

※ノーマルタイプ: JIS A 2102「窓及びドアの熱性能-熱貫流率の計算-」に準拠した自社計算値

外観(ローステッドアッシュ)



トライデント
シリンダー錠採用

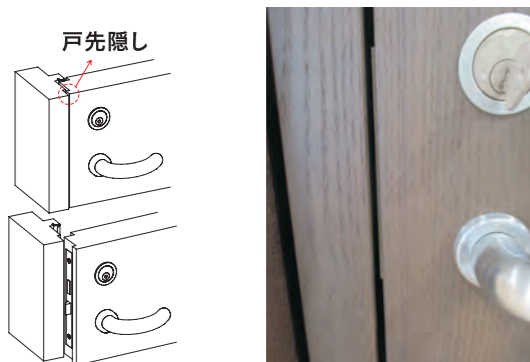
シリンダーをすっきり収納。ドアとシリンダーにはほぼ段差がなく、ディンプルキー採用によって防犯性能も最高クラス。

内観(アッシュ)



戸先隠し

デッドボルト(錠前のカンヌキ)を、戸先で被せ隠す事で、施錠中か否か外見では判断できなくし、デッドボルトへの工具による直接の攻撃を防止します。美観を損ねず安心安全をお届けします。



ストップ付きコンシールド
ドアクローザー

ドアクローザーが扉上部に収納されており、すっきりした印象となります。



レバーハンドル

握りやすさを追求したHORI LARレバーハンドルを標準装備。多くの設計士から究極の機能美とされるその形状は、存在感がありながら、主張し過ぎず、いつまでも飽きのこない美しさが特徴です。

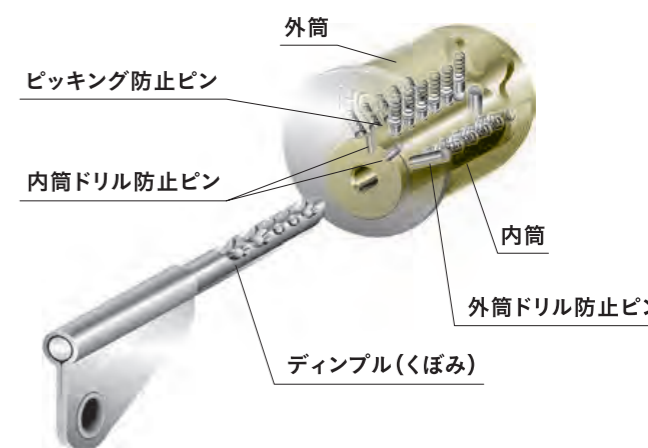


シリンダー
(ディンプルWシリンダー)

円筒型では特殊形状のHORIのトライデントシリンダーを採用しています。鍵違いは1,400万通りのバリエーションがあり、最高の防犯性能をご提供いたします。さらに、シリンダーが突出しない沈み型リングを標準装備することで、工具による破壊も防ぎ、ワンドアツールロックによって、安全性を高めています。

●工事シリンダー

防犯対策として、工事期間中のみ使用する工事シリンダーを採用しております。お引渡し前に本番シリンダーに付け替えてご利用ください。



仕上げ

シリンダーのカラーはシルバーを標準に、ゴールド、ブロンズ、ブラックからお選びいただけます。なお、出荷時は本キー4本でお届けします。追加をご希望される場合は発注時にご用命ください。



オプション

●重量扉用調整丁番

重量扉用の調整丁番をオプション設定しています。扉は前後左右上下各2mmの調整が可能です。



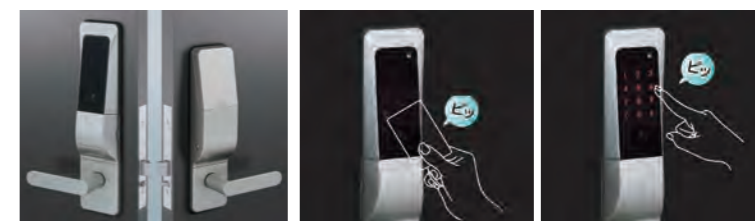
●ガードチェーン

チェーンの材質はステンレス製で、強度を高めるため、輪の接合部を溶接しています。また、ドアに傷を付きにくくするため、チェーンに皮を巻いています。



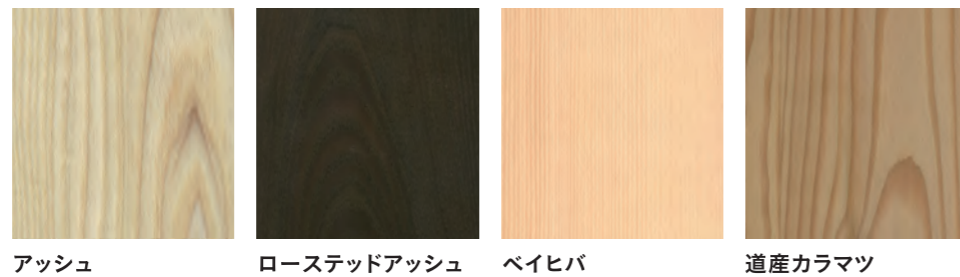
●キーレス錠

カードとテンキー(暗証番号)のマルチ認証方式で扉を施錠できるハイブリッドタイプ。カードとテンキーのいずれか、もしくは両方を組み合わせた認証モードが選べます。



樹種

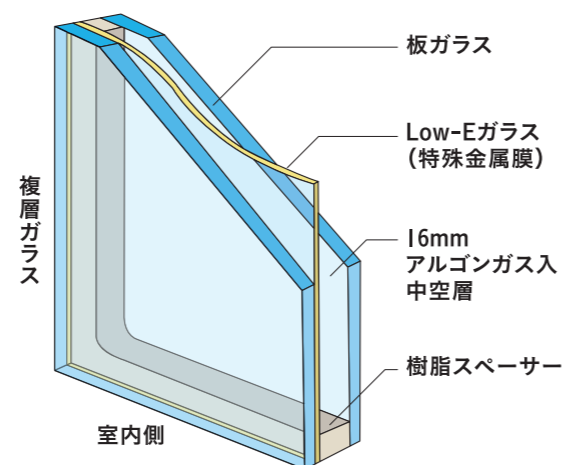
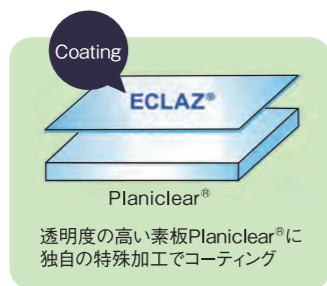
樹種はローステッドアッシュのハイブリッドタイプのほか、高耐朽材であるベイヒバ、国産材の道産カラマツを用意しております。その他の樹種についてもご相談ください。



ガラス仕様

高断熱とともに、高い透明度を有する、住宅向けとして最高性能のLow-Eペアガラス・ECLAZ® (イークラッツ) を標準仕様。

2枚のガラスの間にアルゴンガスを閉じ込めて断熱性を高め、さらに室内側のガラスに特殊金属をコーティングし、寒冷地では屋内から輻射熱が逃げるのを抑える役目を果たし、その他の地域では遮熱効果を高めます。



■ECLAZ® (Low-Eガラス) の光学的・熱的性能

品目	光学的性能		熱的性能	
	可視光透過率 [%]	熱貫流率 [W/m ² ・K]	日射熱取得率 [g Solar Factor]	遮蔽係数 [SC]
FL3+Ar16+ECLAZ3	83.6	1.130	0.70	0.80

塗料標準仕様

北米NO.1の屋外用水性木材保護塗料オリンピックマキシマムを採用。世界最大の塗料メーカーPPG社のオリンピックマキシマムのソリッドカラー (濃色塗り潰し) を外部塗装の標準仕様に採用しました。



ソリッドカラーの特徴

- 塗り替え目安が8~10年と非常に長持ち
- 30分で乾燥する速乾性の良さ
- 臭いや害も少なく、環境に優しい水性で、刷毛も水洗いでOK
- 防水、防カビ、紫外線防止、擦り傷防止の1人4役
- マットな艶消しの風合いで、全142色展開
カラーは全142色の中から濃色系をご指定ください。白色系は下地ローステッドアッシュ自体の濃色の影響で、きれいに仕上がらない場合があります。
- オリンピックマキシマムサイト www.olympic-stain.jp

■OLYMPIA Craft Entrance Door標準塗装仕様

外部側: オリンピックマキシマム #ソリッドカラー 指定色 2回塗り
内部側: 下塗り/オスモカラー #4006 ウッドプロテクター 1回塗り
上塗り/オスモカラー #1101 エキストラクリア 1回塗り

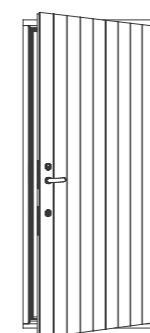
仕様別断熱性能一覧

熱貫流率[W/m ² ・K]	片開戸 W980×H2180	両開戸 W1680×H2180	親子戸 W1280×H2180
ノーマル	0.87	0.89	0.84
スリットガラス入り	0.94	0.96	0.98
全面クリアガラス	1.49	1.41	1.46

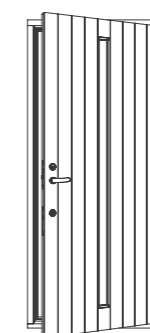
「JISA2102「窓及びドアの熱性能-熱貫流率の計算」に基づいた自社計算値

ラインアップ

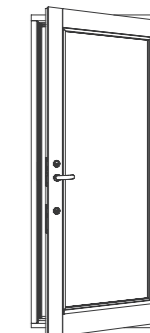
片開戸



ノーマル

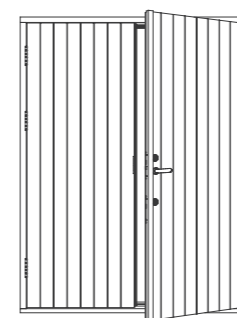


スリットガラス入り

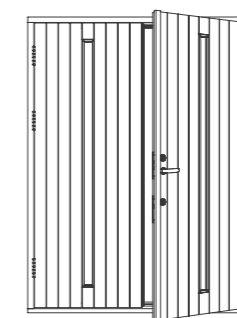


全面クリアガラス

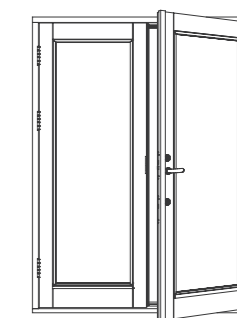
両開戸



ノーマル

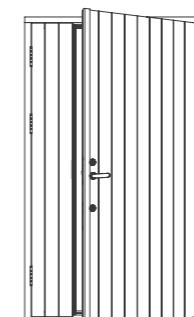


スリットガラス入り

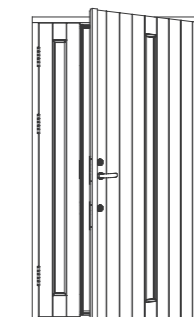


全面クリアガラス

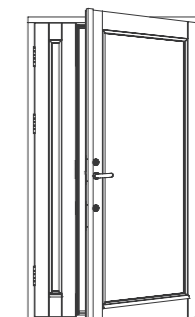
親子戸



ノーマル



スリットガラス入り



全面クリアガラス

開戸

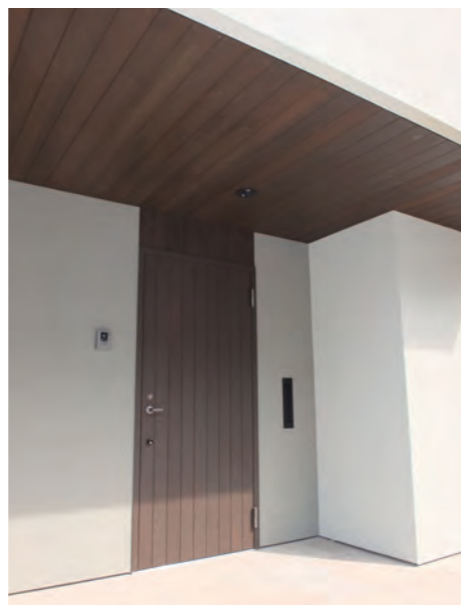
無塗装



ディープ
チャコール塗装



ナバホレッド塗装



キーレス錠 (オプション)

開戸の基本仕様

	レバーハンドル	本締錠	ドアクローザー	丁番	
HORI 金物 セット	シルバー (標準)	シルバー (標準)	コンシールドタイプ	ギボシ丁番 シルバー (標準)	調整丁番 (オプション) シルバー
	ゴールド (オプション)	ゴールド (オプション)		ゴールド (オプション)	ゴールド
	ブラック (オプション)	ブラック (オプション)		ブラック (オプション)	ブラック
MIWA 金物 セット	52型 ヘヤーライン (ST)	PRDA-1 ヘヤーライン (ST) (標準)	面付タイプ	ゴールド (オプション)	ゴールド
	56型 ヘヤーライン (ST)	セラミック ブロンズ (オプション)		ブロンズ (オプション)	ブロンズ
	57型 ヘヤーライン (ST)	セラミック ダークグレイ (オプション)		ブラック (オプション)	ブラック
	セラミック ブロンズ (オプション)	セラミック ダークグレイ (オプション)			
	ガードチェーン			キーレス錠	
オプション	シルバー	ゴールド	ブロンズ	ブラック	キーレス錠

※仕様によっては対応できないオプションもございます。予めご相談ください。

片引戸・引違戸

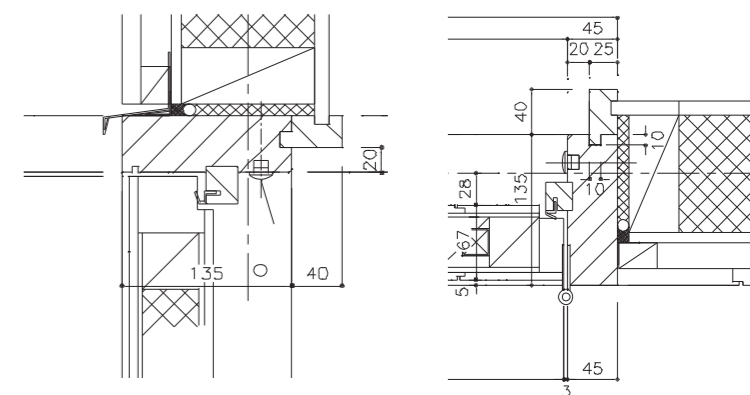
ヘーベシーベ金物を使用した、引戸タイプの
玄関ドアに対応します。
自動ドアにも対応可能です。
ご相談ください。



塗分けの例

額縁デザイン

特殊納まり・特寸の壁厚については、額縁・付枠
で対応します。
詳細はご相談ください。



特注

●サイズ
寸法表にのっていないサイズも対応可能です。ご相談ください。
【参考】建具巾780~1,080mm / 建具高さ1,800~2,400mm

DH=1800~2400

●金物
標準以外の金物にも対応可能です。ご相談ください。
※納まりの関係上、使用できない金物もあります。

DW=780~1080

●カラー
標準塗装以外の各種木材保護塗料の塗装対応
可能です。

塗分けも可能です。ご相談ください。
※塗料や塗装方法によっては、メンテナンスの期間が
短くなる場合があります。



納入時のご注意とお願い

玄関ドアの配送は路線便またはトラックチャーターのいずれかとなり、お引渡しは原則、車上渡しとなります。

デザインドア ～NAGURI～

羽目板の一部を、デザイン化したナグリ加工で仕上げました。天然木を、より立体感をもって味わうことができます。

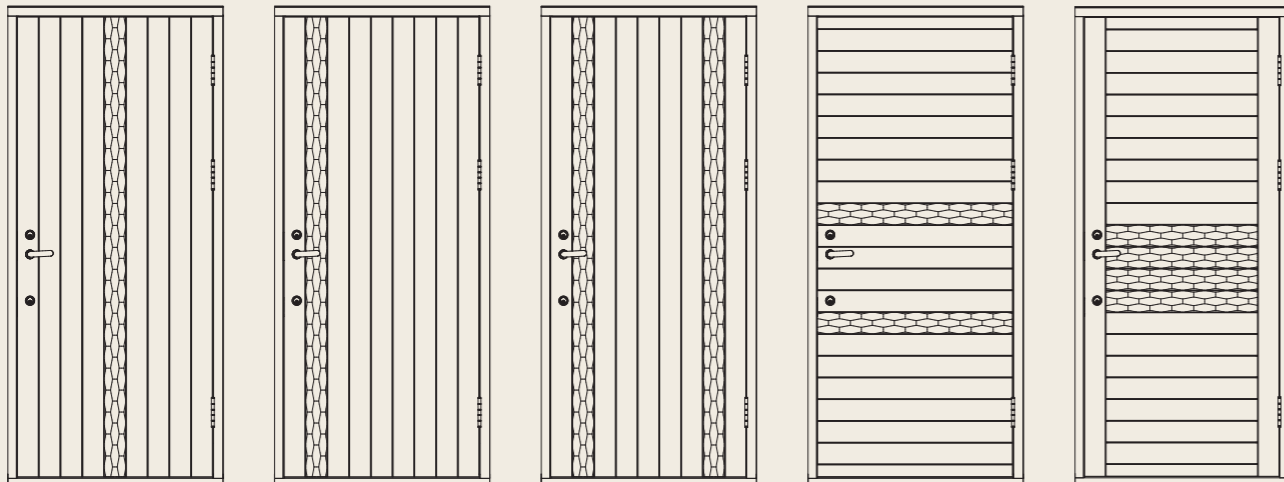


デザイン加工部：
ローステッドアッシュ/エスプレッソ色塗装
羽目板部：
ホワイトアッシュ/ウォルナット色塗装



デザイン加工部：
ローステッドアッシュ/エスプレッソ色塗装
羽目板部：
ホワイトアッシュ/レッドウッド色塗装

●様々なデザインや組み合わせに対応します。ご相談ください。



施工例



日常点検及びメンテナンス

オリンピッククラフトエントランスドアは天然木から製作されたドアです。そのため年月とともに木質部分は変化して行きますが、日常点検、メンテナンスをすることにより長く美しさを維持することが出来ます。

1. 外部側の塗装メンテナンスについて

オリンピックマキシマムのソリッドカラーを標準塗装しております。ソリッドカラー112色を準備しておりますのでご相談ください。再塗装手順は別冊取扱説明書をお読みください。

オリンピックマキシマムは、ドア1枚程度が塗装できる500ml缶をご用意しています。水性塗料に適した刷毛もございます。

2. 内部側の塗装メンテナンスについて

オスモカラー#4006ウッドプロテクターを下塗り、#1101エキストラクリアーを上塗りとして標準塗装しております。再塗装手順は別冊取扱説明書をお読みください。

3. ハンドル、シリンダー錠のメンテナンスについて

●開閉時の衝撃に付随し錠の取付けネジを含む建具周りの各種ネジが緩む事がありますので、定期的にネジを確認し、必要に応じて増し締めを行ってください。操作後の戻りが悪いと動作不良の原因にもなりますので、同時に錠のノブ、レバーハンドルなどの操作部が競っていない事を確認してください。

●錠の抜き差し又は回転が渋くなった場合には堀商店純正のシリンダー専用潤滑剤「チービー」を説明書に従い少量、錠穴に入れてください。故障の原因となりますので、油又は液状の潤滑剤は決して入れないでください。

※建具の反りが原因の場合もあります。扉を閉めた状態で錠の回転が途中から渋く、開扉状態での操作具合が良い場合には、建具の状態を再確認し、必要に応じて補修を行ってください。

●ストライクのラッチ穴には指を入れしないでください。思わぬケガをする恐れがあります。

●開扉中に錠のデッドラッチを施錠(ダブルスロー)位置にした状態を、ドアストッパー等の代わりにしないでください。錠が正常に機能出来なくなる恐れがあります。

●錠の突起部分にぶつかると、ケガをしたり、衣服を引っ掛けて転倒したりする恐れがあります。また思わぬ事故の原因にもなりますので、扉付近でのお子様の遊びや身体の不自由な方、お年寄りの立ち止まり等に十分注意してください。

●錠のノブやハンドルにぶら下がったり、足場にする、物を掛ける等の行為はしないでください。危険な上、錠が正常に機能しなくなる恐れがあります。



チービー トリフロー

〈金物用潤滑剤〉

チービー/錠の操作がスムーズにできなくなった時は、シリンダー専用の潤滑剤チービーを少量注入してください。

トリフロー/錠のラッチまわりや丁番など、幅広くご利用いただける潤滑剤です。

※錠穴にはチービー以外、如何なる物も充填しないでください。故障の原因となり、メーカー保証は得られなくなります。

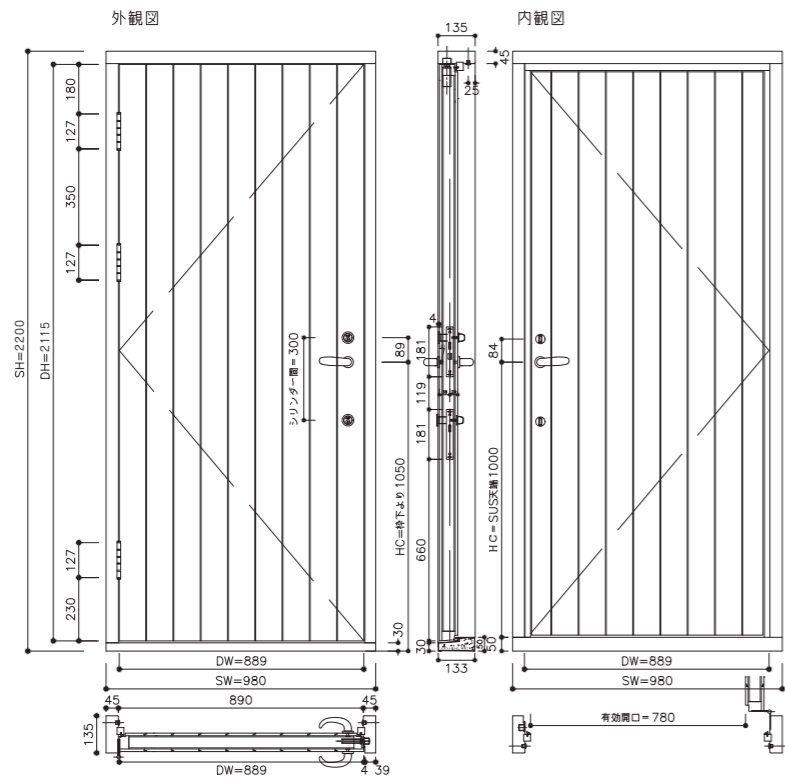
アフターメンテナンスのご依頼

オリンピッククラフトエントランスドアは納入後1年～3年位、木質材料の特性である膨張・収縮などによって、建具の開閉不良、反りなどが生じることがあります。ご利用上、不都合や不具合等が生じましたら販売窓口までご連絡ください。

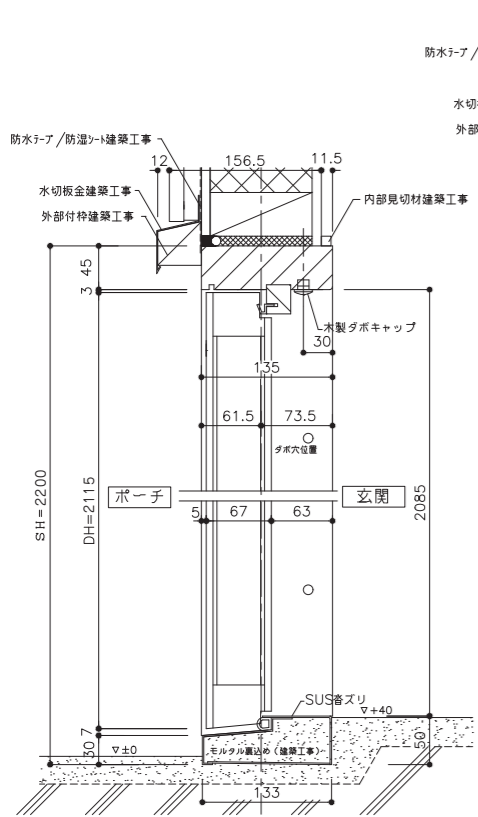
保証期間(納品後1年)の過ぎたものは有償による手直しとなりますので、ご了承ください。

図面、納まり図

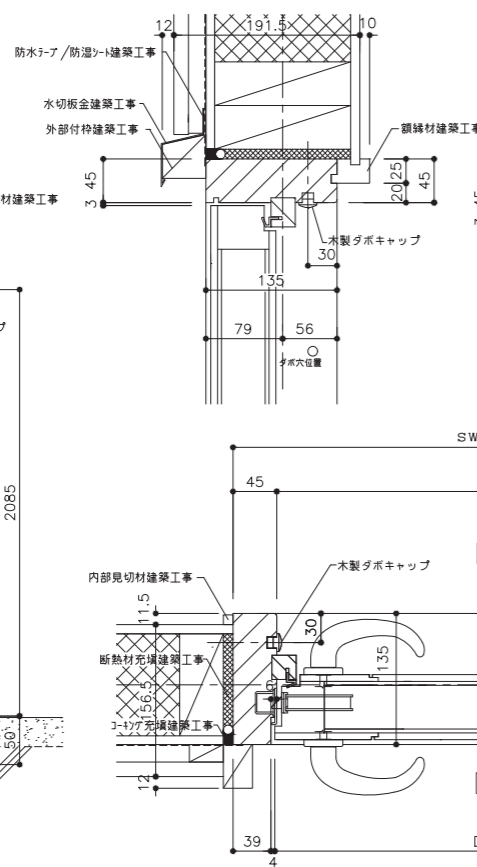
片開戸



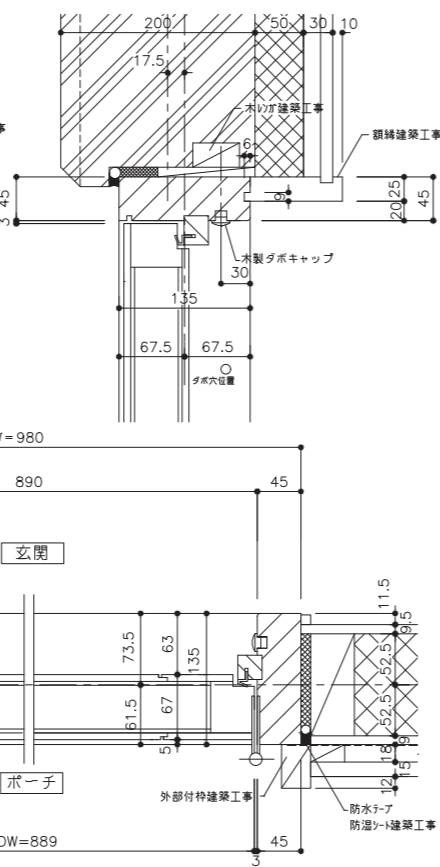
●在来



●2×6

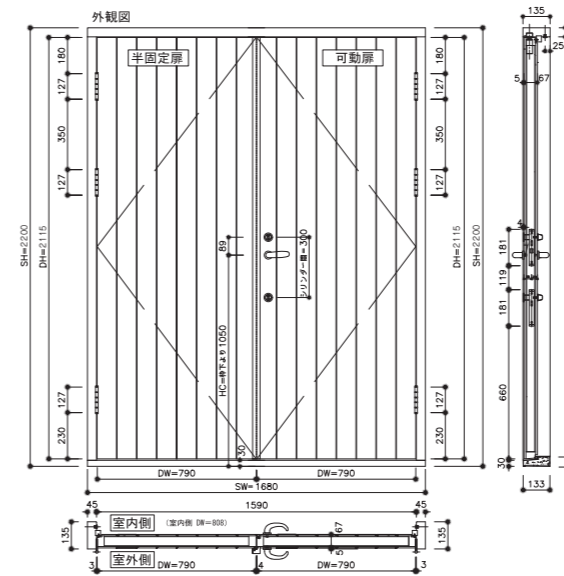


●RC

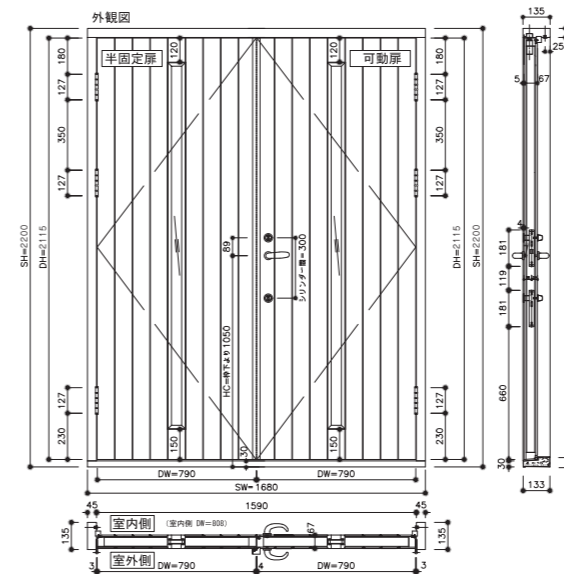


両開戸、親子戸

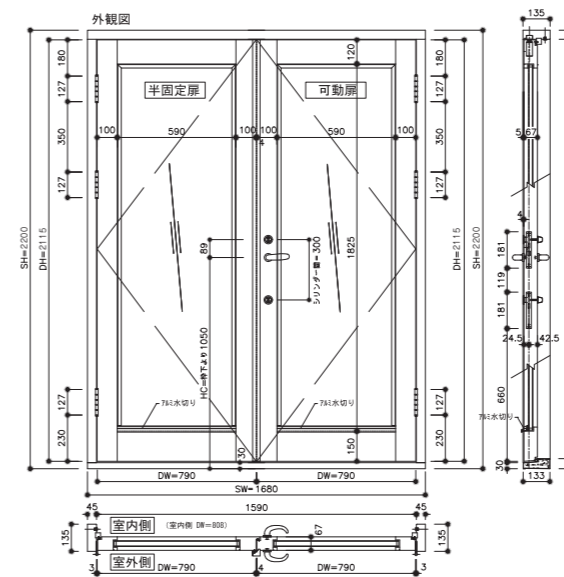
●ノーマル両開戸



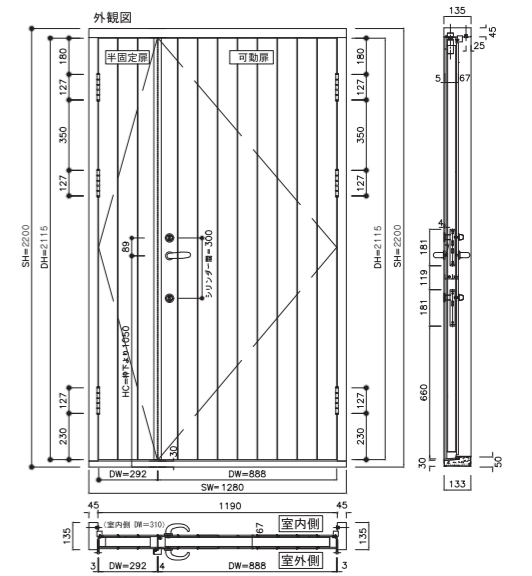
●スリットガラス入り両開戸



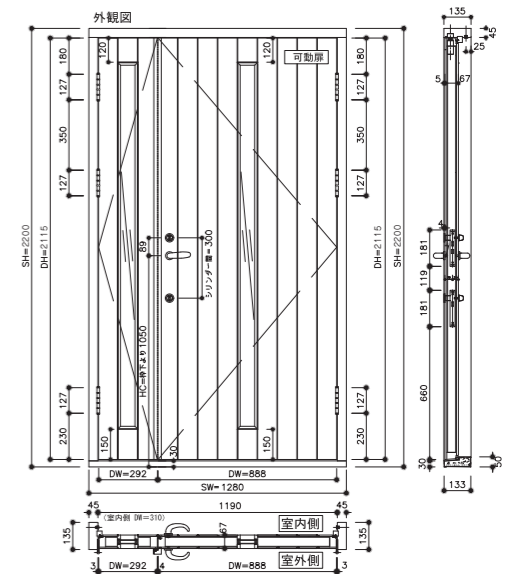
●全面クリアガラス両開戸



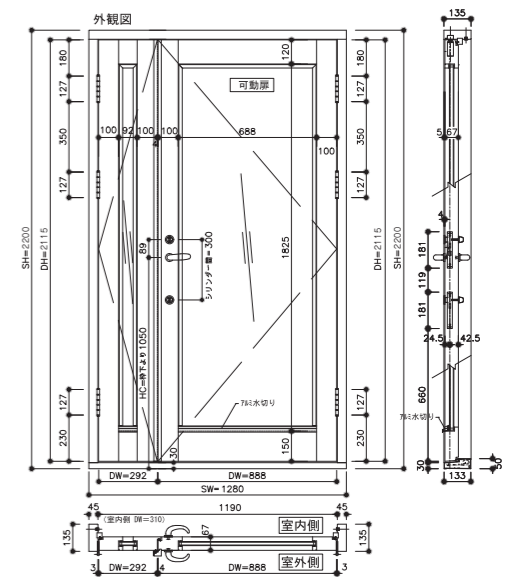
●ノーマル親子戸



●スリットガラス入り親子戸



●全面クリアガラス親子戸



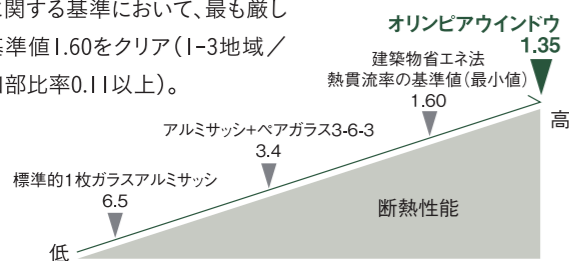
OLYMPIA WINDOW

木は環境時代の“エコ建材”。
公的機関に実証された、窓として最高レベルの性能。

オリンピックウィンドウの優れた4つの性能

断熱性

断熱性能は熱貫流率(U値)で表されます。オリンピックウィンドウの熱貫流率は1.35W/m²・K。建築物省エネ法の、開口部の断熱性能等に関する基準において、最も厳しい基準値1.60をクリア(1-3地域/開口部比率0.11以上)。



水密性

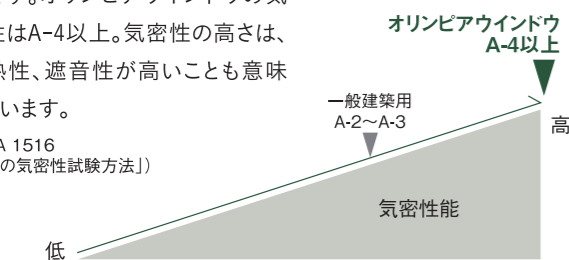
水密性とは、風を伴う雨に対して雨水の侵入をどれだけ防げるかを示す性能です。オリンピックウィンドウの水密性はW-5以上。これは瞬間風速35.0m/sec、平均風速28.6m/secの台風でも漏水しないことを表しています。



気密性

気密性とは隙間からどれだけ空気が漏れるか(すきま風)を示す指標です。オリンピックウィンドウの気密性はA-4以上。気密性の高さは、断熱性、遮音性が高いことも意味しています。

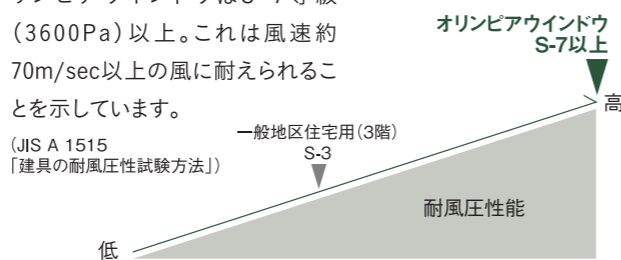
(JIS A 1516「建具の気密性試験方法」)



耐風圧性

耐風圧性とは、どれだけの風圧に耐えられるかを表す性能です。オリンピックウィンドウはS-7等級(3600Pa)以上。これは風速約70m/sec以上の風に耐えられることを示しています。

(JIS A 1515「建具の耐風圧性試験方法」)

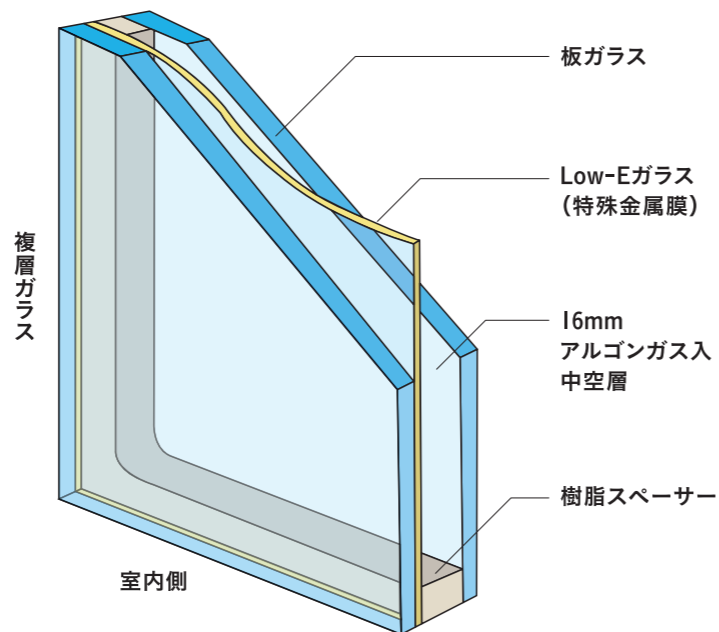
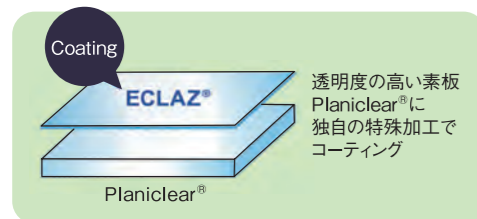


※回転窓(サイズW1180mm×H1180mm)にて、断熱・気密・水密・耐風圧性能試験を実施。(試験期間:北海道立林産試験場)
※実測値であり、保証値ではありません。熱貫流率はJIS A 2102「窓及びドアの熱性能-熱貫流率の計算-」に準拠した自社計算値

ガラス仕様

高断熱とともに、高い透明度を有する、住宅向けとして最高性能のLow-Eペアガラス・ECLAZ[®](イークラッツ)を標準仕様。

2枚のガラスの間にアルゴンガスを閉じ込めて断熱性を高め、さらに室内側のガラスに特殊金属をコーティングし、寒冷地では屋内から輻射熱が逃げるのを抑える役割を果たし、その他の地域では遮熱効果を高めます。



■ECLAZ[®](Low-Eガラス)の光学的・熱的性能

品目	光学的性能		熱的性能		
	可視光透過率 [%]	熱貫流率 [W/m ² ・K]	日射熱取得率 [g Solar Factor]	遮蔽係数 [SC]	
FL3+Ar16+ECLAZ3	83.6	1.130	0.70	0.80	

塗料標準仕様

北米NO.1の屋外用水性木材保護塗料オリンピックマキシマムを採用。世界最大の塗料メーカーPPG社のオリンピックマキシマムのソリッドカラー(濃色塗り潰し)を外部塗装の標準仕様に採用しました。



ソリッドカラーの特徴

- 塗り替え目安が8~10年と非常に長持ち
- 30分で乾燥する速乾性の良さ
- 臭いや害も少なく、環境に優しい水性で、刷毛も水洗いでOK
- 防水、防カビ、紫外線防止、擦り傷防止の1人4役
- マットな艶消しの風合いで、全142色展開
カラーは全142色の中から濃色系をご指定ください。白色系は下地ローステッドアッシュ自体の濃色の影響で、きれいに仕上がらない場合があります。
- オリンピックマキシマムサイト www.olympic-stain.jp

■OLYMPIA WINDOW標準塗装仕様

外部側:オリンピックマキシマム #ソリッドカラー 指定色 2回塗り
内部側:下塗り/オスモカラー #4006 ウッドプロテクター 1回塗り
上塗り/オスモカラー #1101 エキストラクリアー 1回塗り

仕様別断熱性能一覧

熱貫流率[W/m ² ・K]	FIX W1180×H1180	回転窓 W1180×H1180
アッシュ	1.35	1.37
ベイヒバ/カラマツ	1.35	1.36

熱貫流率[W/m ² ・K]	テラスドア片開き W780×H2180	テラスドア両開き W1780×H2180
アッシュ	1.38	1.30
ベイヒバ/カラマツ	1.37	1.29

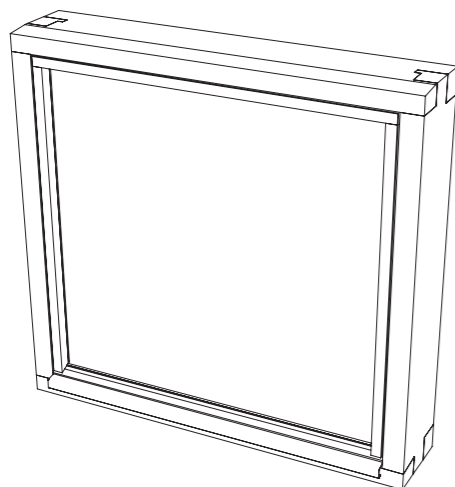
熱貫流率[W/m ² ・K]	ヘーベシーベ W3580×H2150
アッシュ	1.51
ベイヒバ/カラマツ	1.50

JISA2102「窓及びドアの熱性能-熱貫流率の計算」に基づいた自社計算値

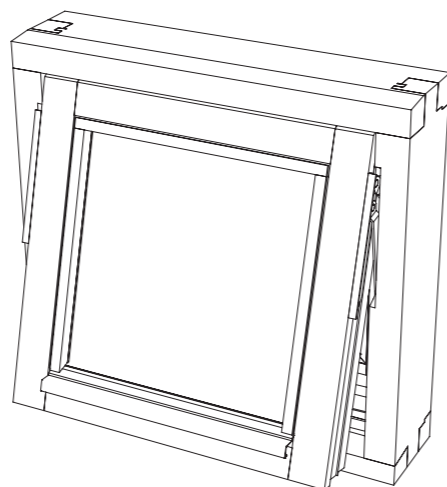
※ガラスはヘーベシーベを除きECLAZ(Low-Eガラス)FL3+Ar16+ECLAZ3(ヘーベシーベのみ3-Ar12-3)

ラインアップ

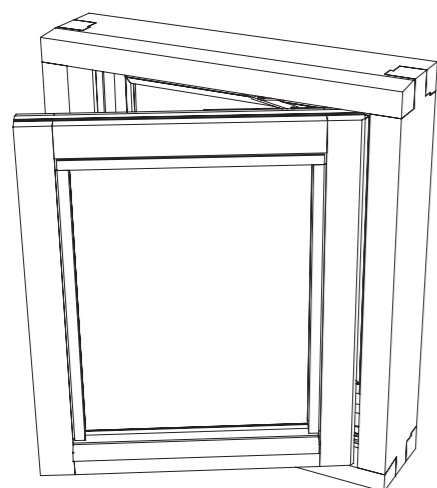
FIX(はめ殺し窓)



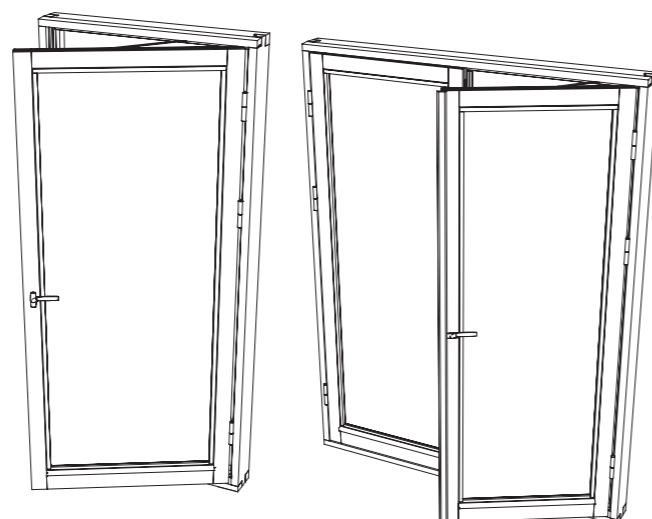
回転窓



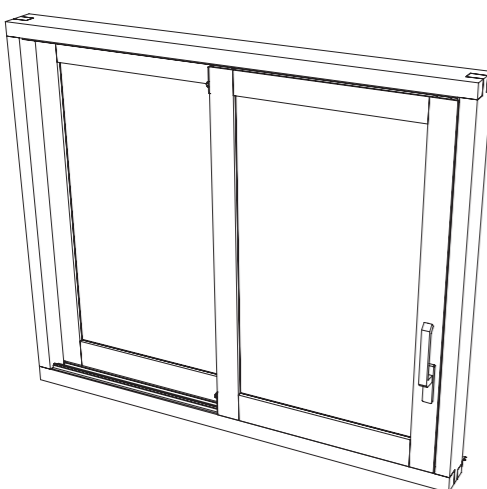
ケースメント(片開窓)



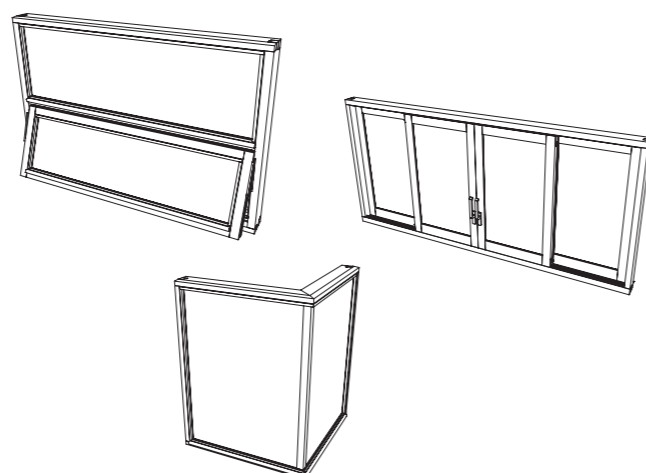
テラスタア



ヘーベシーベ



その他、排煙窓、コーナー窓、連窓、一体枠など、
特殊形状も制作可能です。ご相談ください。



樹種

アッシュ/ローステッドアッシュ

アッシュ(ホワイトアッシュ)は硬くて粘りがあり衝撃に強いので、バットに使われています。環孔材で、美しくはっきりとした木目を有します。

屋外に面する部分には、アッシュを熱処理した、ローステッドアッシュを配しています。熱処理したアッシュは水分を吸収しにくくなり、耐朽性が向上します。

ローステッドアッシュとアッシュを組み合わせたこのハイブリッドの木製窓は、実用新案・意匠登録済みです。(実用新案登録第3160949号/意匠登録第1395717号)



ベイヒバ

耐朽性が高いことで知られるベイヒバは、厳しい環境にさらされる屋外用途に向いており、北米ではヨットの材料などに使われています。

色や匂いが日本のヒバに近いことから、ヒバと名が付いていますが、ヒノキの仲間です。



道産カラマツ

厳しい北海道の自然を背景に成長したカラマツを原料に、丁寧に作り上げました。

北海道の木材を、北海道の工場で作った、純国産の木製窓です。

風雪を耐え抜いた道産カラマツの木製窓が、快適な暮らしをしっかりと守ってくれます。



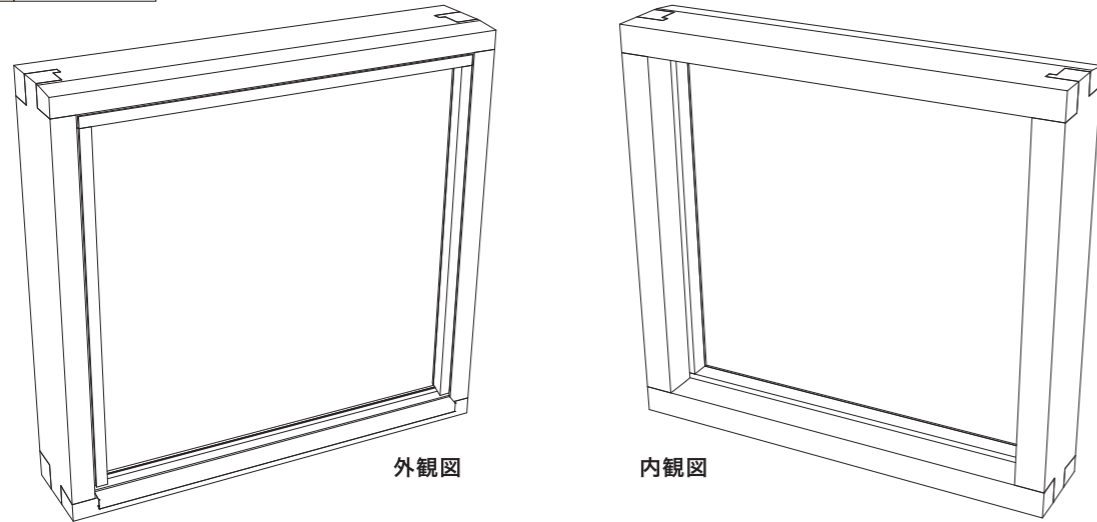
FIX窓

採光や景観を目的とした、開かない窓です。

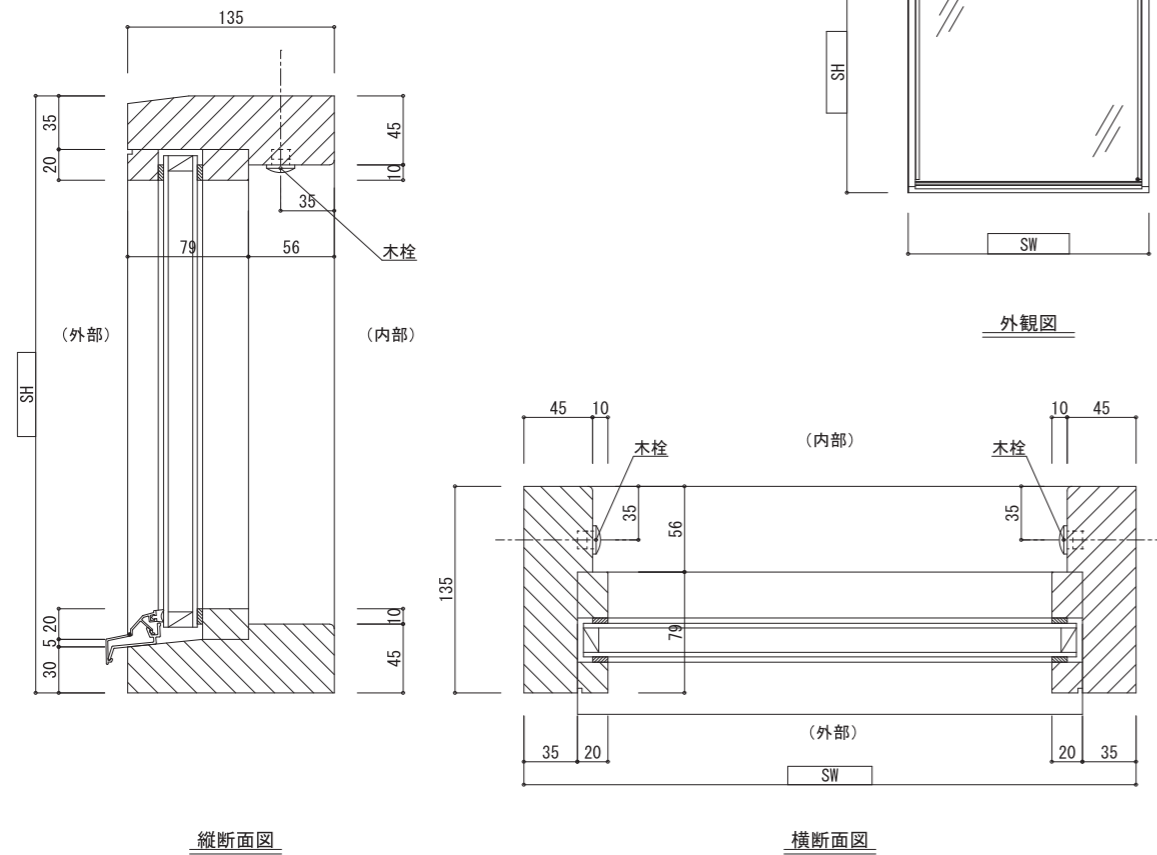
FIX窓は少ない熱損失率で、眺望を得るための大開口部もご提案できます。

熱貫流率※1	1.35 W/m ² ・K
気密性※2	A-4
水密性※2	W-5
耐風圧性※2	S-7

※1 JIS A 2102に準拠した自社計算値
(サイズW1180mm×H1180mm、樹種アッシュ)
※2 実測値(サイズW1180mm×H1180mm)



標準納まり図

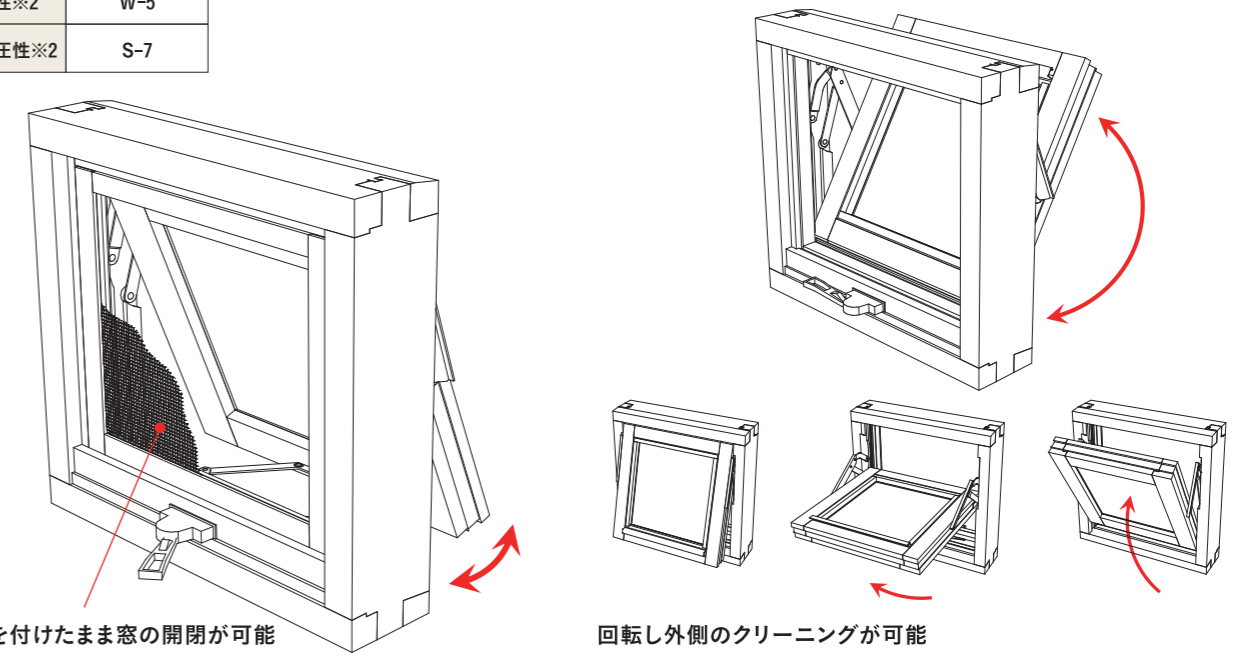


回転窓

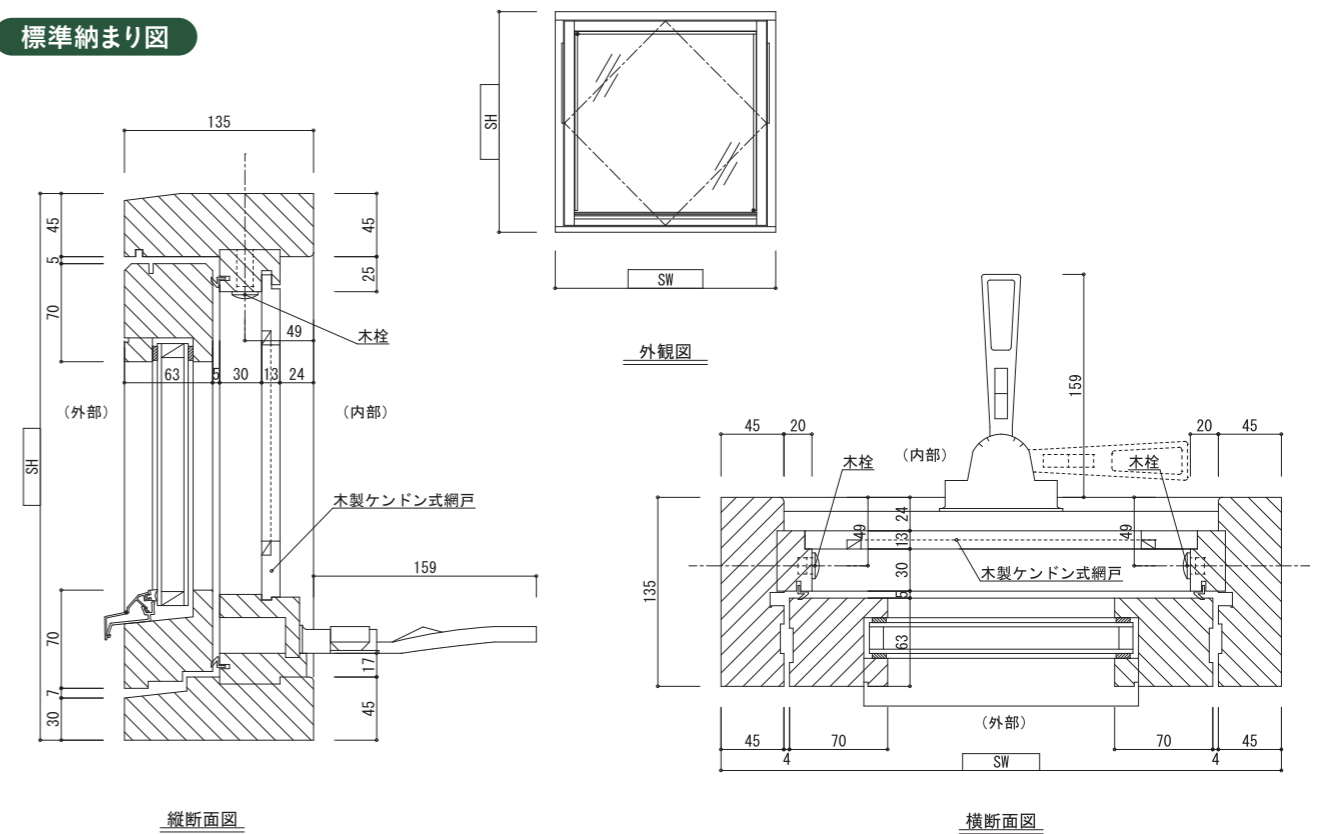
レバーハンドルを操作することで、突き出すように扉を開放します。左右勝手を問いません。所定の操作で180°回転させることができ、外側を容易にクリーニングできます。網戸を付けたまま、開閉操作が可能です。重厚な作りで、高い防犯性を有します。

熱貫流率※1	1.38 W/m ² ・K
気密性※2	A-4
水密性※2	W-5
耐風圧性※2	S-7

※1 JIS A 2102に準拠した自社計算値
(サイズW1180mm×H1180mm、樹種アッシュ)
※2 実測値(サイズW1180mm×H1180mm)

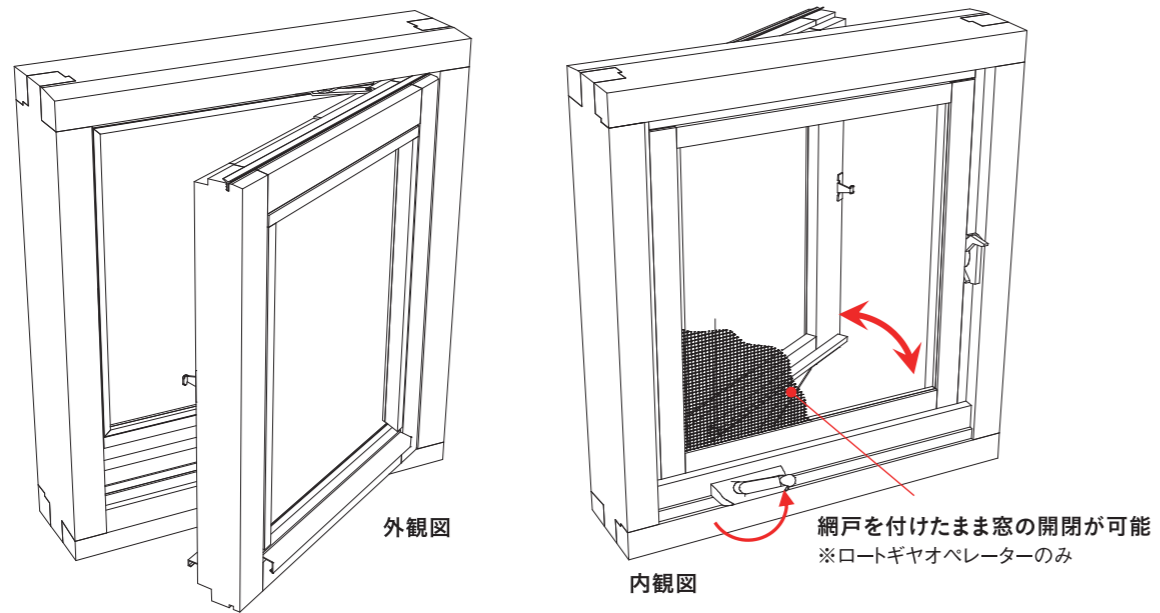


標準納まり図



ケースメント 片開き窓

片開き窓は左右勝手をご指定いただき、任意の方向に開閉できる窓です。
建物の風通りなどを考え、左右勝手に配置することで有効に換気を行うことができます。



網戸を付けたまま窓の開閉が可能
※ロートギヤオペレーターのみ

開閉方式

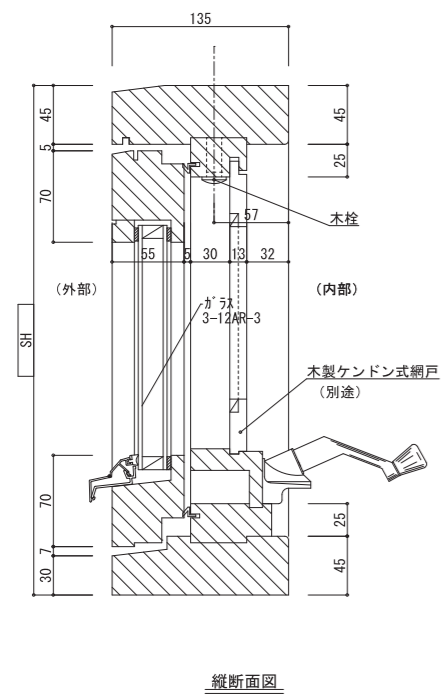
ロートギヤオペレーター



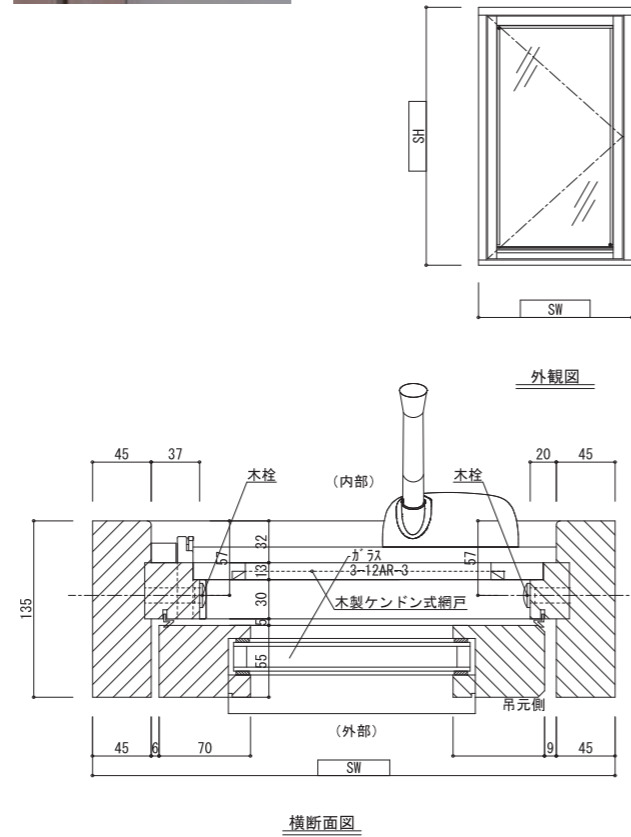
片ヒネリハンドル



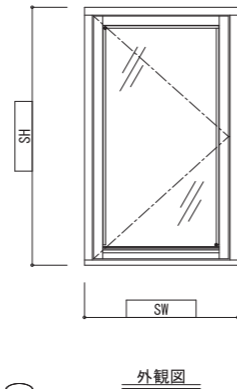
標準納まり図



縦断面図



横断面図



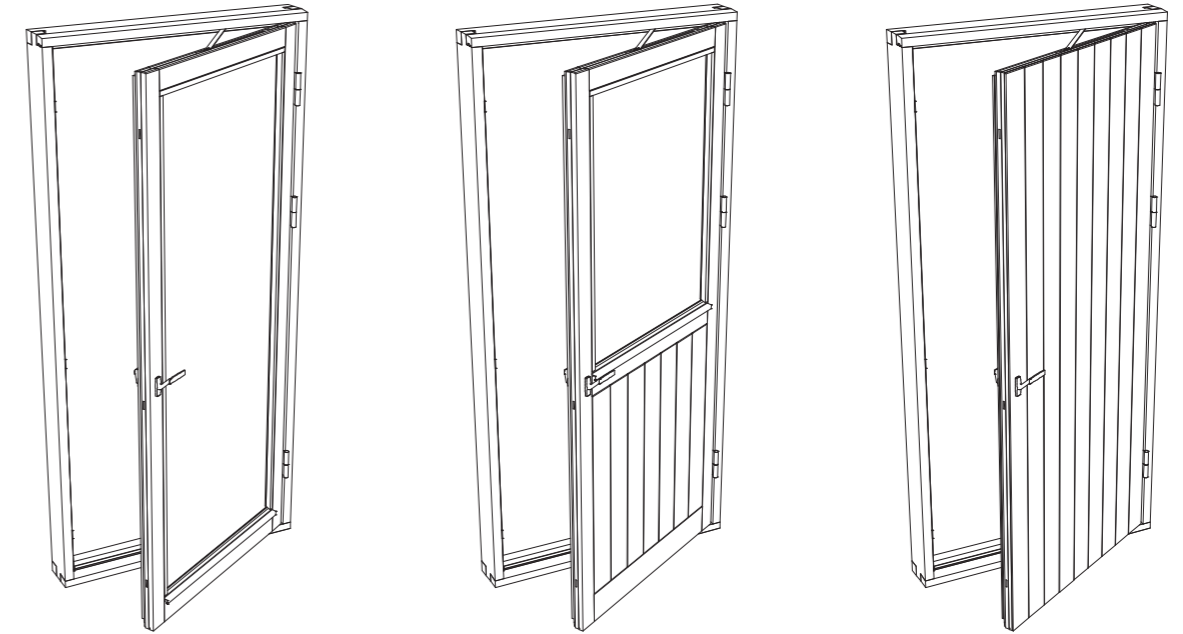
外観図

テラスドア 片開き

窓という機能に加え、人の出入りを可能とします。
枠組みの全面ガラス扉を標準とし、腰羽目板貼りも製作可能です。

熱貫流率※ 1.38 W/m²・K

※JIS A 2102に準拠した自社計算値
(全面ガラス、サイズW780mm×H2180mm、樹種アッシュ)

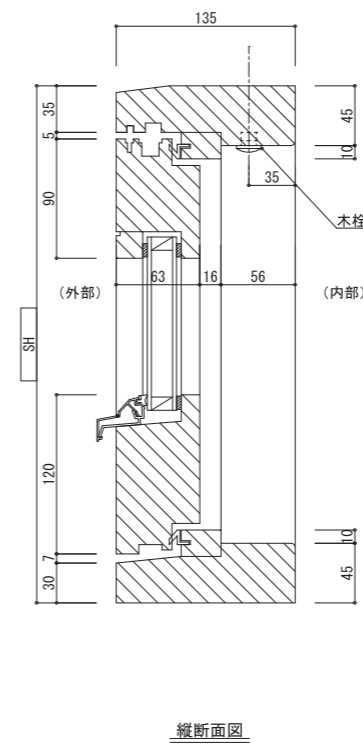


全面ガラス

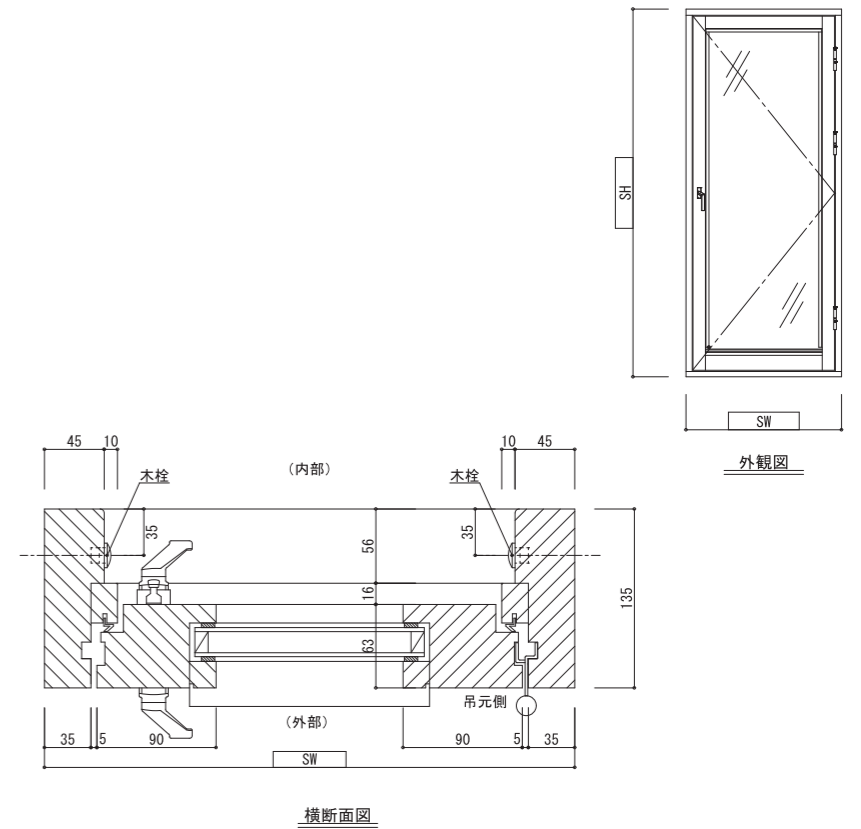
腰板貼り

全面板貼り

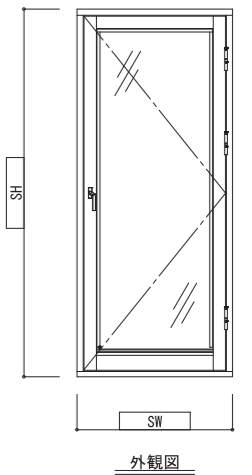
標準納まり図



縦断面図



横断面図

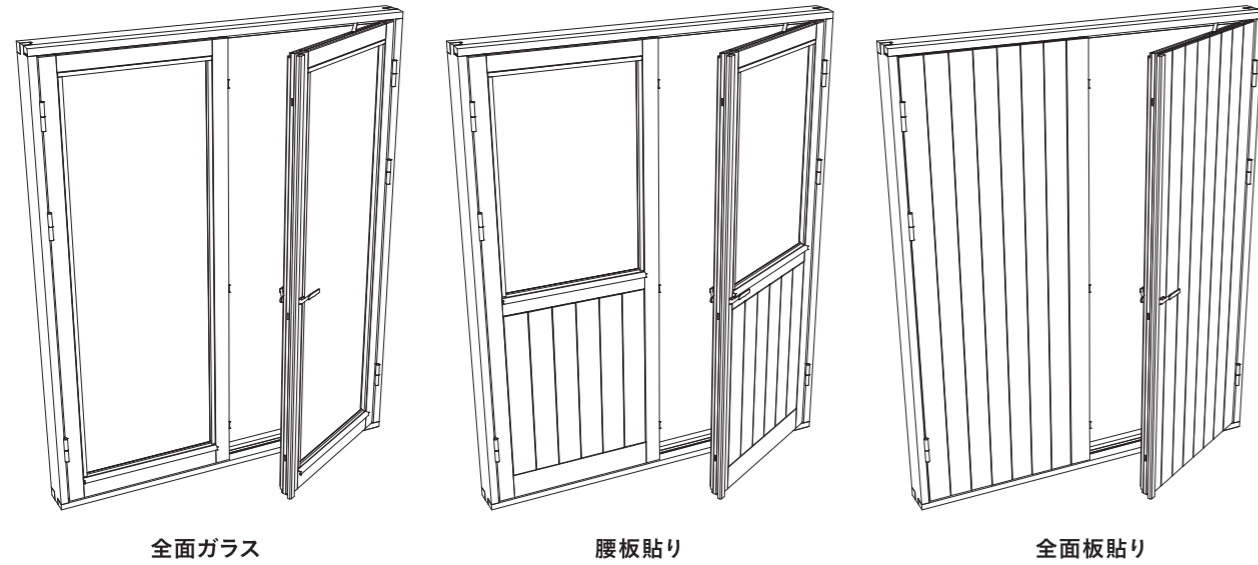


外観図

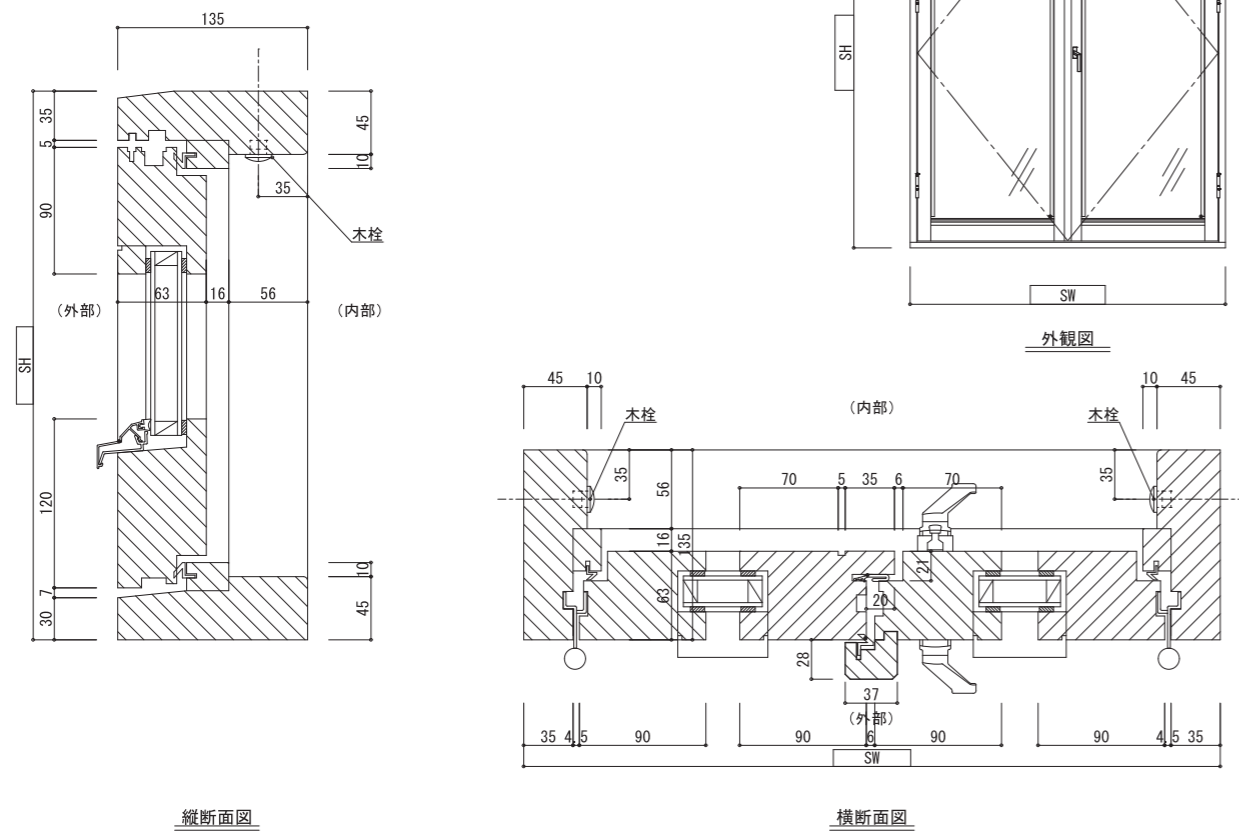
テラスドア 両開き

両開きによって、広くゆったりとした開口部を演出。平時は片側の扉を固定させます。

熱貫流率※ **1.30 W/m²・K** ※JIS A 2102に準拠した自社計算値
(全面ガラス、サイズW1780mm×H2180mm、樹種アッシュ)



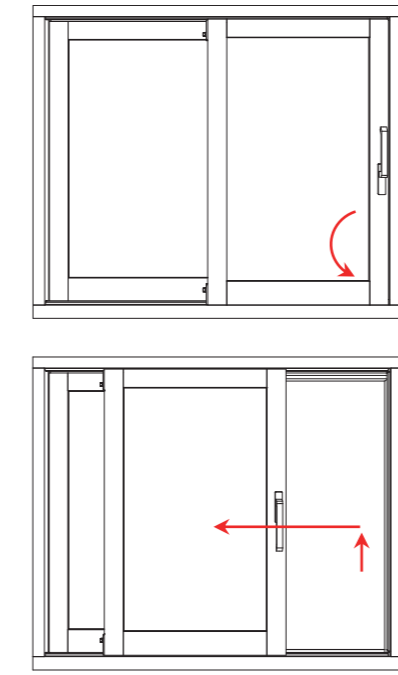
標準納まり図



ヘーベシーベ

「ヘーベシーベ」とは、ドイツ語のHeben(持ち上げる)、Schieben(滑らせる)という意味で、機能そのものを表しています。引戸でありながら、高い気密、水密および断熱性を有します。

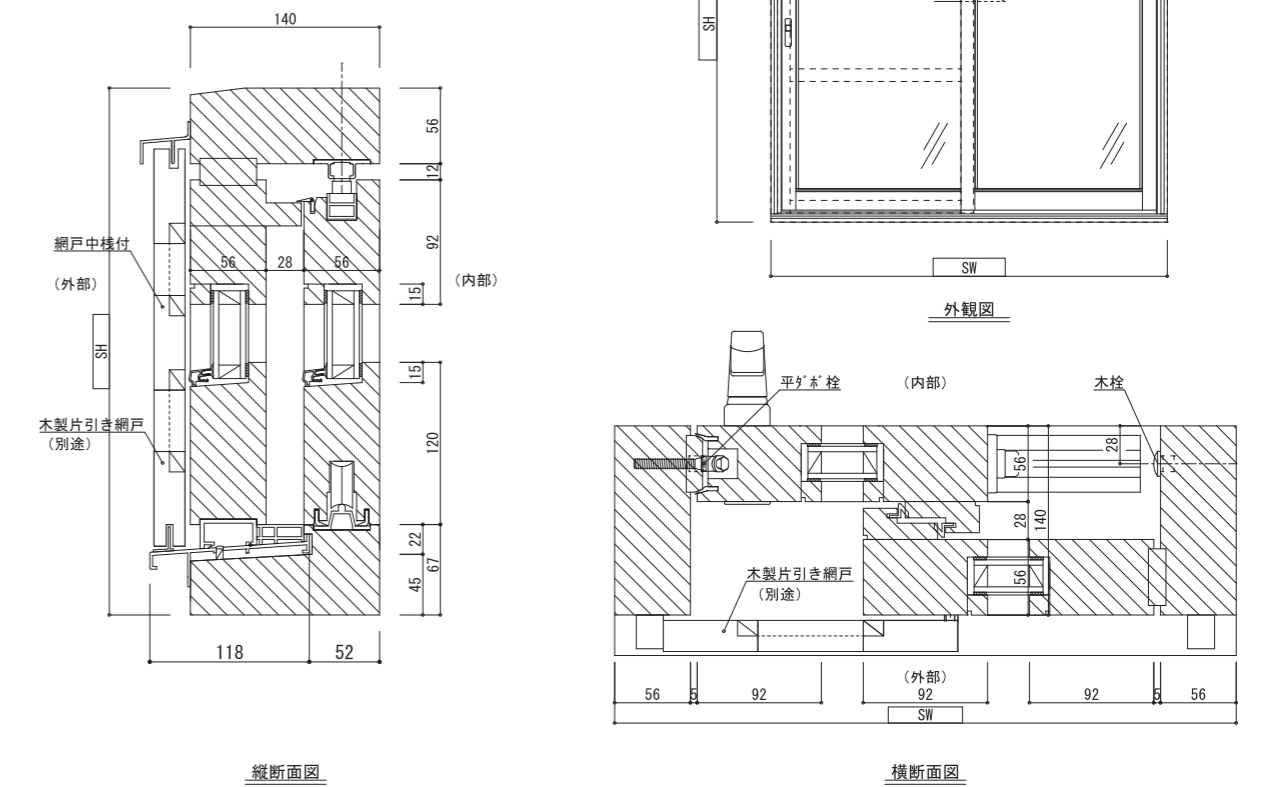
熱貫流率※ **1.50 W/m²・K** ※JIS A 2102に準拠した自社計算値
(サイズW3580mm×H2150mm、ガラス3-Ar12-3、樹種アッシュ)



閉扉時は、建具が下がり気密性が確保されます。
ハンドルを下げると建具が持ち上がり、動くようになります。



標準納まり図



材種

- ・ホワイトアッシュ・ローステッドアッシュ(熱処理したホワイトアッシュ)・ベイヒバ・道産カラマツから選択してください。
- ・その他樹種について、可能な限りの対応をいたします。ご相談ください。
- ・仕様、または寸法が大きい場合、樹種によっては制限があります。予めご相談ください。

ガラス

- ・Low-E アルゴンガス封入ペアガラスが標準仕様です。
- ・Low-E クリア、フロストガラス、型板ガラスから選択ください。発注の際にご提示ください。
- ・標準ガラス以外も対応可能です。ご相談ください。
- ・サイズの大きい窓については、重量が大きくなるため工場でのガラス取付ができません。枠を現場に先行納品し、枠の施工後ガラス取付とすることで対応可能です。別に料金が発生するため、ご相談ください。

塗装

- ・工場塗装が基本です。無塗装で出荷した場合、施工までの間に変形する恐れがあります。木材は水分や、湿度の変化に敏感に反応し動きますので、日光・水分・空気が直接触れない状態で保管してください。できるだけ早く塗装してください。
- ※無塗装による変形が原因の不具合は保証の対象外となります。
- ・内外の塗分け塗装が可能です。
- ・オリンピックマキシマムソリッドカラー、オスモカラー#1101エキストラクリアー(室内側のみ)が標準仕様です。
- ・その他各種木材保護塗料の塗装対応可能です。ご相談ください。

網戸

- ・木製標準タイプ以外の、スライド式網戸、ロール式網戸等の組み合わせの対応可能です。ご相談ください。

規格外寸法対応

- ・排煙窓、コーナー窓、一体枠等、製作可能です。寸法によって制限がある場合があります。ご相談ください。

特注デザイン対応

- ・オリジナルデザインの窓について、可能な限りの対応をいたします。ご相談ください。
- ・木製自動ドアも製作可能です。

納品時の注意事項

- ・納品は現場車上渡しとします。現場にてお受取人様の手配をお願い致します。サイズによっては多人数で運ぶ必要があります。ご配慮ください。

その他

- ・本書記載の価格には、窓の取付ビスの価格は含まれません。市販一般ビス、SUS ビス(ローステッドアッシュはサビやすいため SUS を推奨します)、コンクリート用ビス(RC 造の場合)等をご用意ください。
- ・本書記載の価格には、運搬費、現場搬入費、取付費、美装費、養生費、躯体水切の価格は含まれません。

INTERIOR DOOR

室内で最も印象に残る内装ドア
木の個性と深み、高級感を演出する天然木。

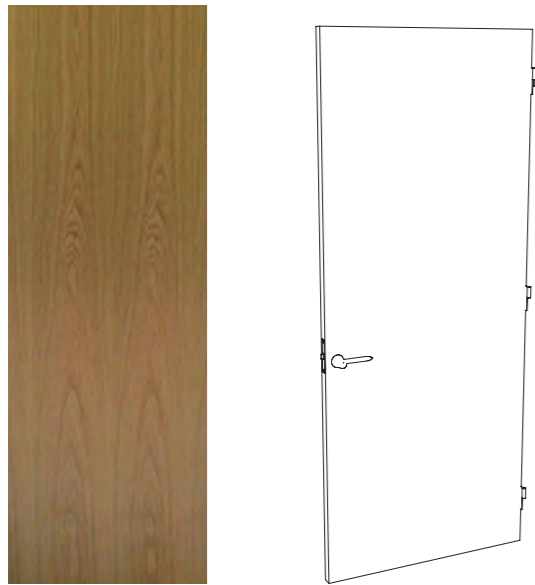
天然木突板や無垢材による内装ドア

50年にわたる集成材製造の経験と、広葉樹材のエキスパートとして培った経験を融合し、木をふんだんに活かした内装ドアをご提案します。美しい木目を持つ天然木を最大限活用した突板と、無垢材を組み合わせた内装ドアをつくり上げました。標準樹種としてホワイトオーク、ホワイトアッシュ、メイプル、ウォールナットをラインアップ。天然木でしか味わうことのできない、それぞれの個性に触れてください。

建具のパリエーション

フラッシュ

シンプルなタイプの扉です。木目の美しさが際立ちます。どのような部屋にもマッチします。



カマチ

重厚感のある扉です。その存在感がインテリア全体に高級感を醸し出します。



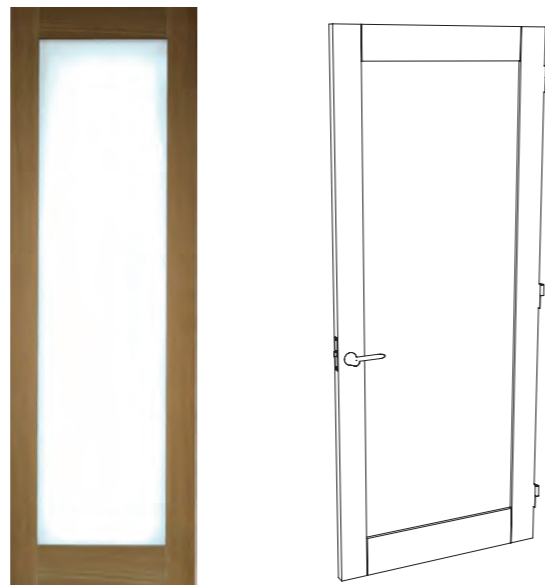
羽目板

木材のムク感があふれる扉です。木の個性をじっくり味わうことができます。 ※メイプルについてはご相談ください。



ガラス

リビングや、採光が必要な部屋にぴったりの扉です。部屋に開放感を与えます。



樹種

ホワイトオーク

北米産の、日本のミズナラ(どんぐりの木)の仲間です。環孔材で、径の大きい道管が年輪境界に配列するため、年輪は明瞭です。材の中央から放射方向に延びる広放射組織が非常に発達し、柾目面ではいわゆる「斑」として現れます。心材部の道管は、チロースという泡状物質で塞がれ、水分が通導しにくくなります。この性質を利用しウスキー樽が作られます。



ホワイトアッシュ

北米産の、日本のヤチダモの仲間です。日本では野球のバットにアオダモ(同じくヤチダモの仲間)が利用されますが、北米ではこのホワイトアッシュが利用されます。ホワイトオーク同様、環孔材で、年輪境界に大径の道管が配列し、年輪が明瞭です。放射組織はありますが、ホワイトオークほど目立ちません。



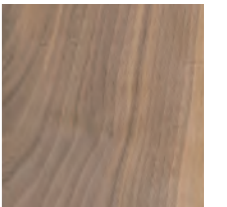
メイプル(ハードメイプル)

北米産のカエデの木の中で、中でも材が重厚で硬い樹種のメイプル類を示します。メイプルシロップを採取するシュガーメイプルは代表的樹種です。ホワイトアッシュと並びバット材として使用されています。鳥眼杻や縮み杻が現れたものは、高級化粧材として取引されています。道管が年輪内にランダムに配列する散孔材です。



ウォールナット

日本のクルミの木仲間です。北米産で、チーク、マホガニーと並び、世界三大銘木のひとつに数えられます。独特の深い色が高級感を演出します。道管が年輪内にランダムに配列する散孔材で、年輪はやや不明瞭ですが確認できます。



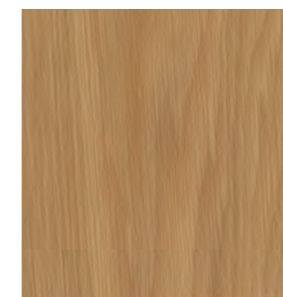
※これ以外の樹種についてもご相談ください。

塗装色

ウレタン塗装を標準として、自然塗料にもご対応します。ご希望のツヤに仕上げることも可能です。ご相談ください。

クリアー

木の本来の色を最大限に活かします。



ホワイト

木目を活かしつつ、室内の明るくシンプルな雰囲気フィットします。 ※道管が明瞭な環孔材向けの塗装です



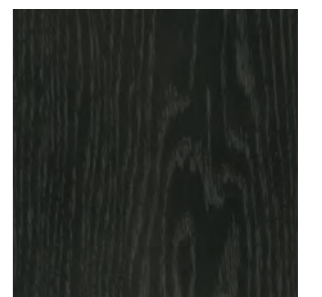
ブラウン

木の質感を高め、ナチュラルなインテリアに馴染みます。



ブラック

木目を残した塗装で、シックな室内に最適です。 ※道管が明瞭な環孔材向けの塗装です



※ご提示のサンプルに合わせた塗装が可能です。天然木のため、樹種によっては色合わせが難しい場合があります。ご了承ください。

開き戸

〈片開きドア〉

[オプション]
アームストッパー



床面に戸当たり金物がつけれない
場合などに使用します

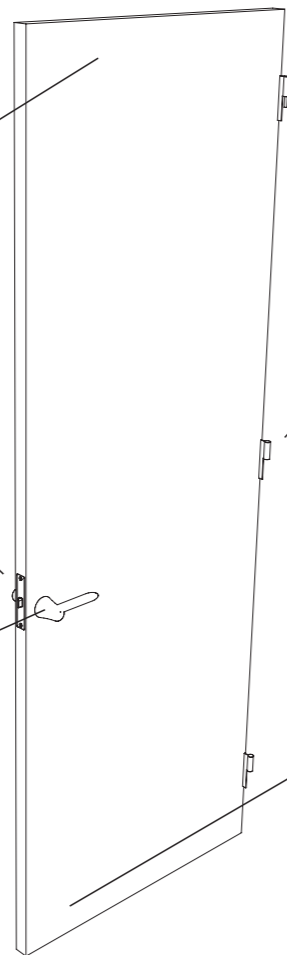
[オプション]

- 表示錠
- 間仕切錠
- シリンダー錠(簡易タイプ)

レバーハンドル



デザイン性に優れたカワジュンの
レバーハンドルを標準仕様としています



3方向調整丁番



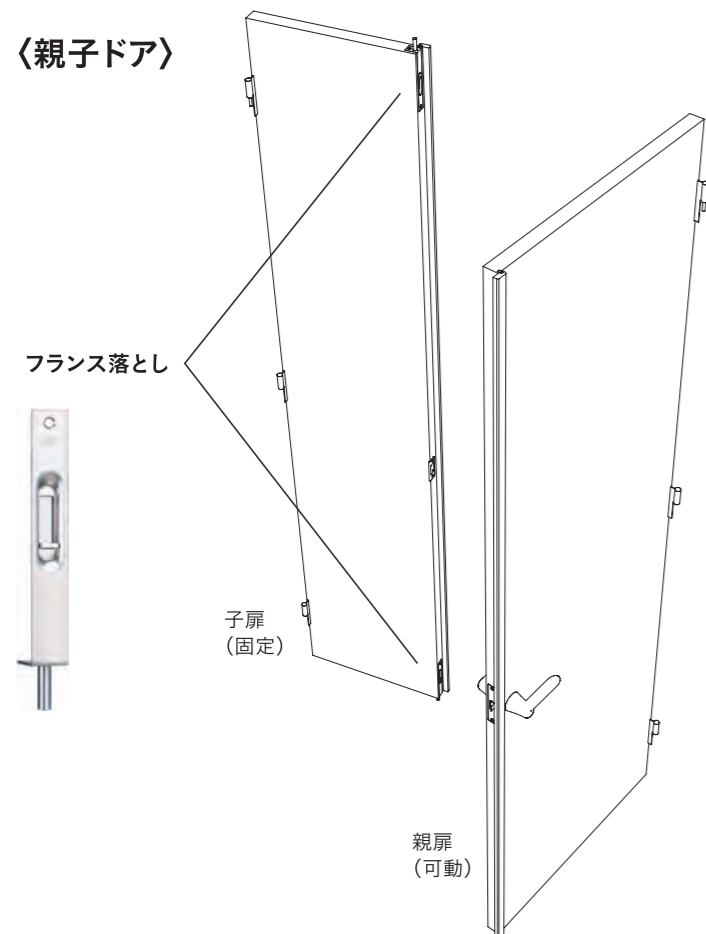
ドアは使用環境に敏感です。
扉の動きに対応し、調整が可能です

戸当たり金物



床面に対しフラットなため、
ぶついたり、掃除の邪魔になったりしません

〈親子ドア〉



勝手	
左(L)	右(R)
外 内	外 内
外 内	外 内

DW 建具巾	片開きドア			親子ドア
	[06]	[07]	[08]	[12]
	583mm	688mm	778mm	(親) 688mm / (子) 432mm

DH 建具高さ	[20]	[22]
	1990mm	2190mm

開き戸

建具タイプ

フラッシュ[F]	カマチ[K]	羽目板[H]	ガラス[G]
		※メープルについてはご相談ください。	

樹種

ホワイトオーク[O]	ホワイトアッシュ[A]	メープル[M]	ウォールナット[W]

塗装色

クリアー[CL]	ホワイト[WH]	ブラウン[BR]	ブラック[BL]

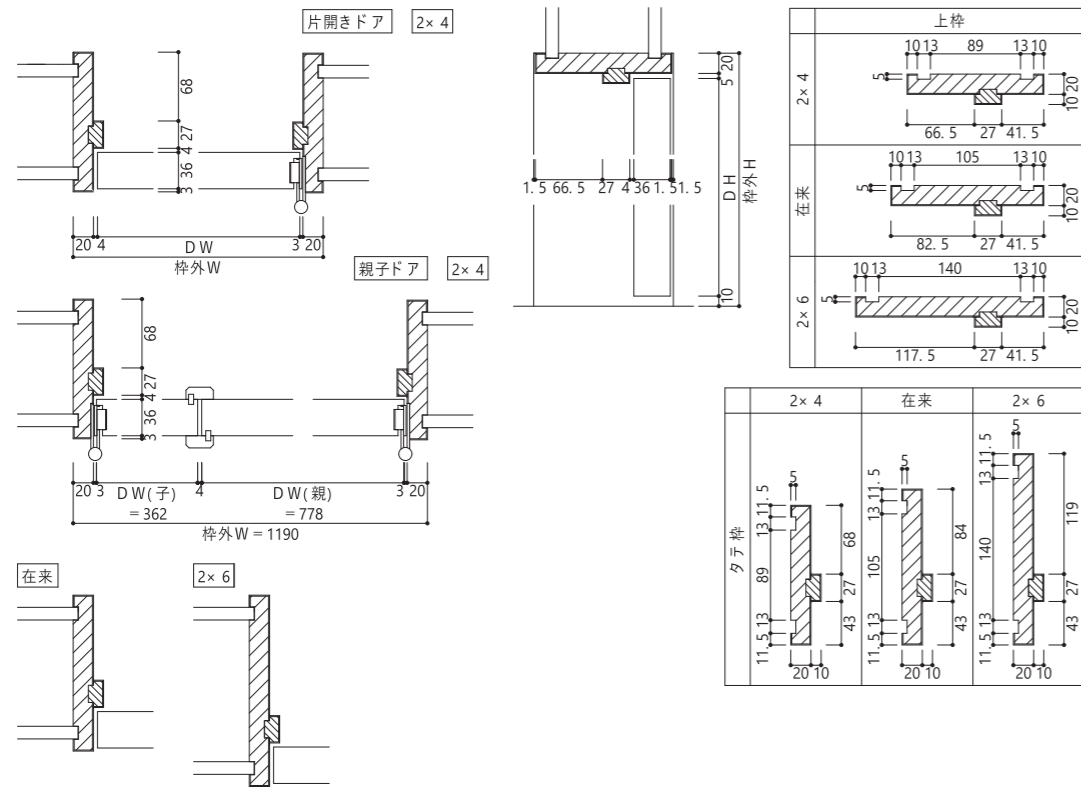
枠外寸法

H/W	[06]630	[07]735	[08]825	[12](親子)1170
[20]2025	□□D-0620□□(□)	□□D-0720□□(□)	□□D-0820□□(□)	□□D-1220□□(□)
[22]2225	□□D-0622□□(□)	□□D-0722□□(□)	□□D-0822□□(□)	□□D-1222□□(□)

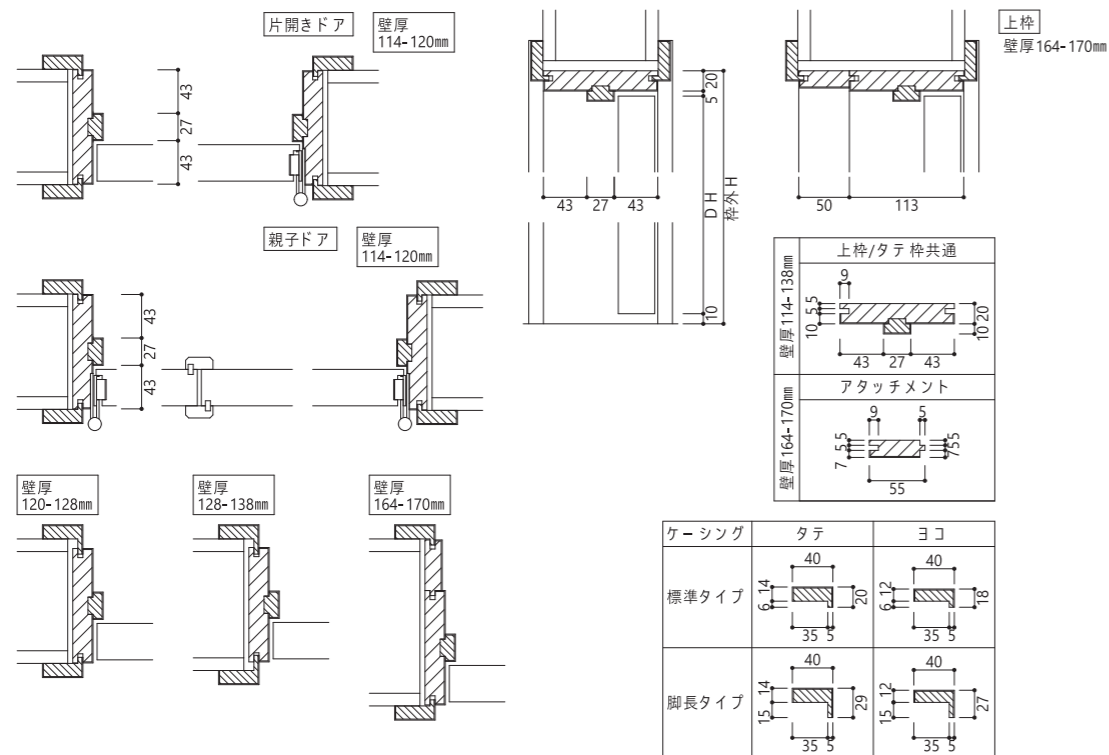
発注例) フラッシュ、ホワイトオーク、寸法0620、クリアー塗装、右勝手の場合: FOD-0620CL(R)

標準納まり図／開き戸

一体枠



ケーシング枠



引戸

〈片引戸〉

ソフトクローズ



静かな開閉を実現する、ソフトクローズが標準仕様

[オプション]

- 表示錠
- 間仕切錠
- シリンダー錠(簡易タイプ)

引手



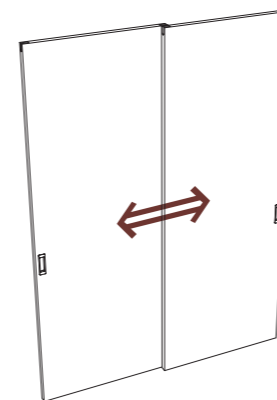
カワジュン製でレバーハンドルとコーディネート

勝手	
左(L)	右(R)
外	外
内	内

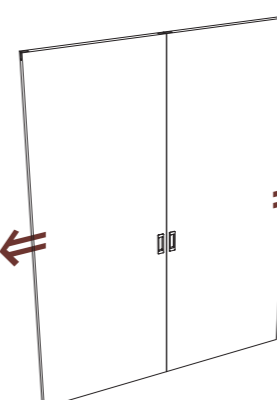
床ガイド



〈引違戸〉



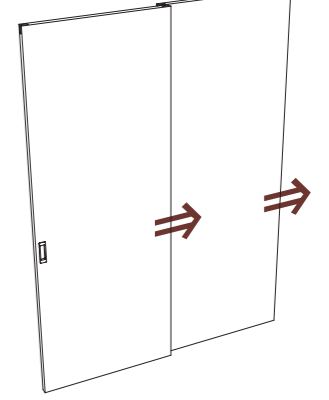
〈引分戸〉



引分戸用ストッパー



〈2本引戸〉



連動引戸金物



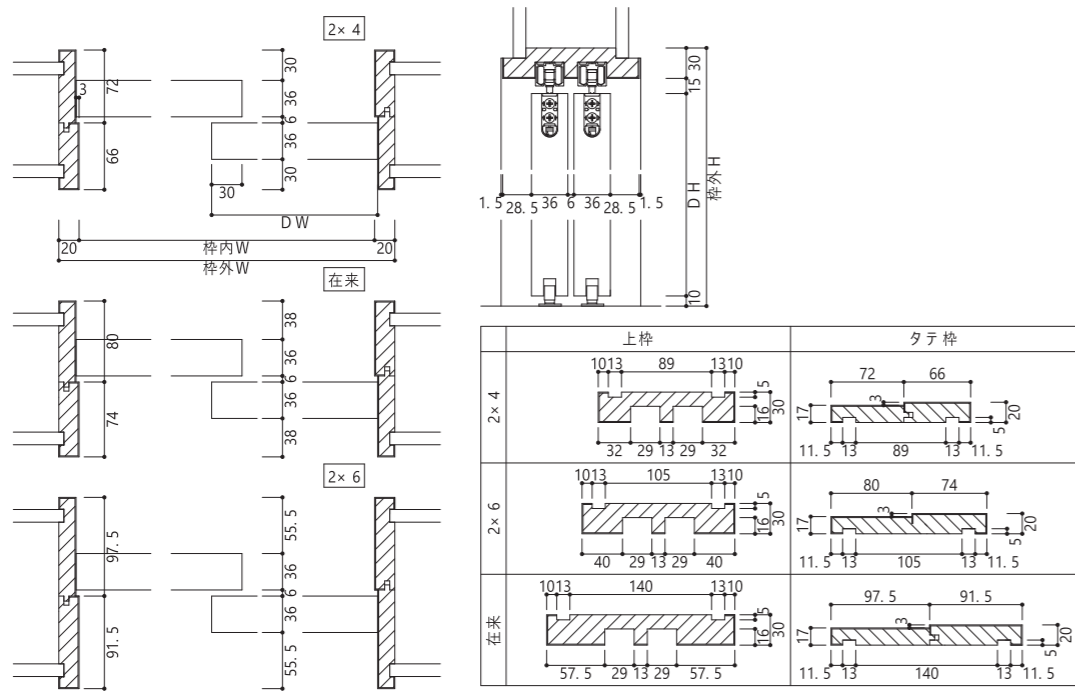
DW 建具巾	片引戸			引違戸／引分戸／2本引戸	
	[06]	[07]	[08]	[14]	[16]
	619mm	724mm	817mm	724mm×2	817mm×2

DH 建具高さ	片引戸／引違戸／引分戸／2本引戸			2本引戸	
	[20]	[22]	[20]	[22]	[22]
	1990mm	2190mm	1985mm	2185mm	

2本引戸 勝手	
左(L)	右(R)
外	外
内	内

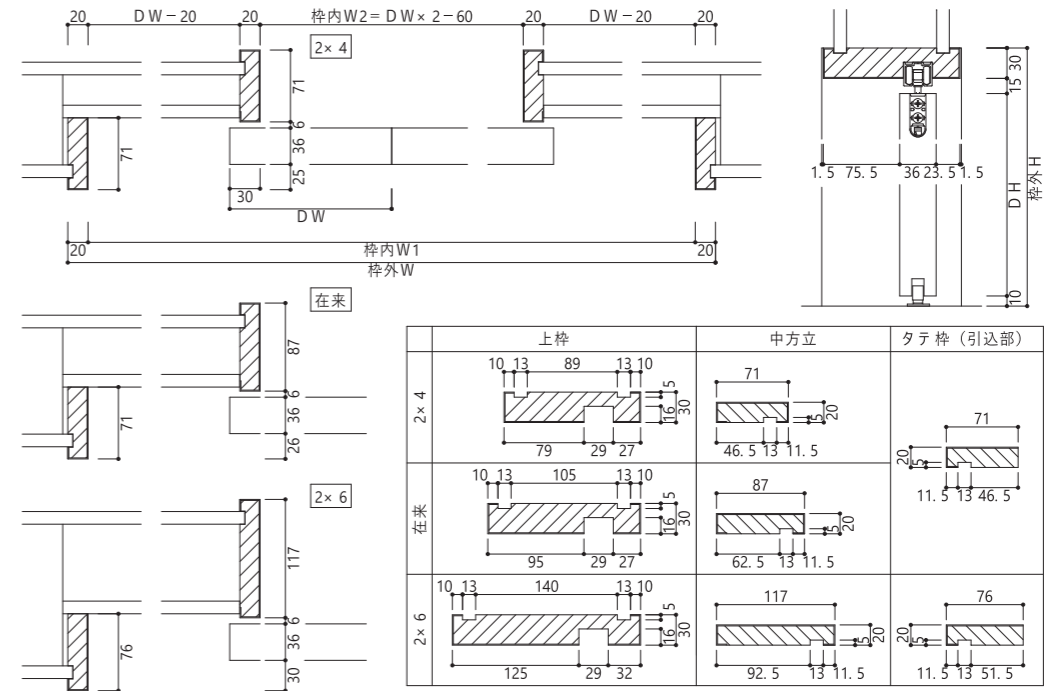
標準納まり図/引違戸

一体枠

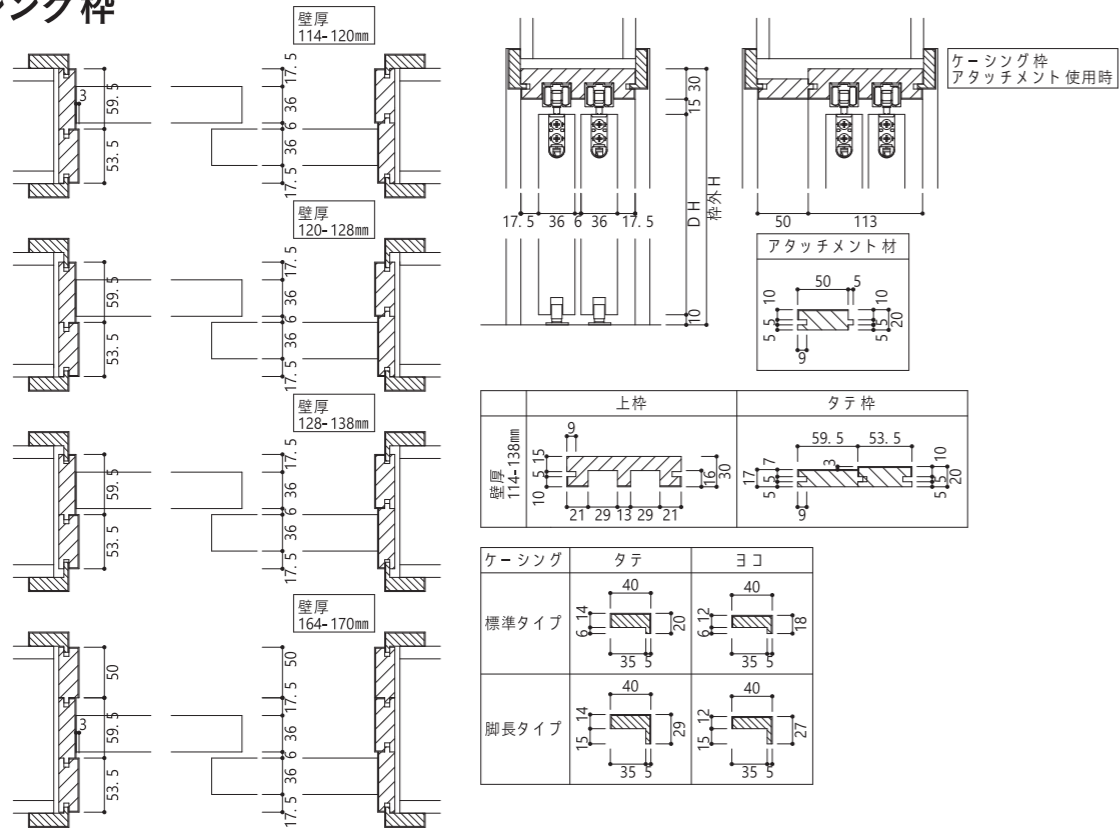


標準納まり図/引分戸

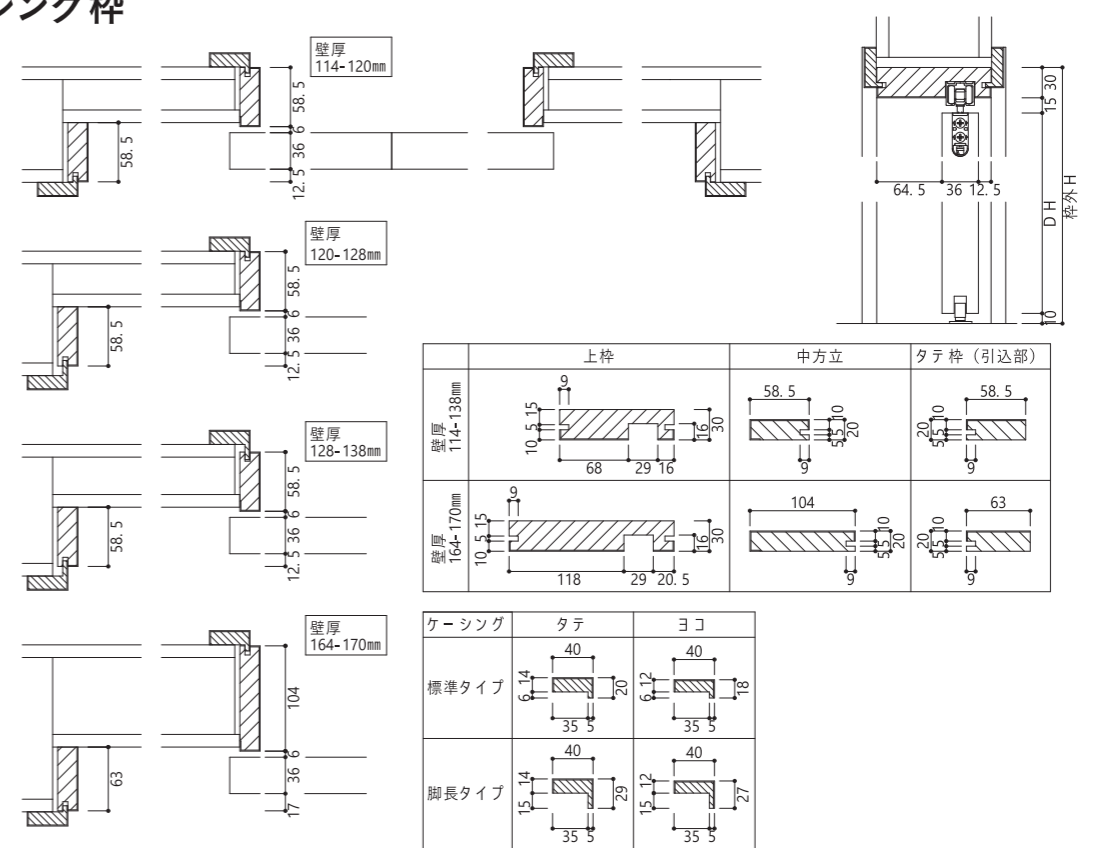
一体枠



ケーシング枠

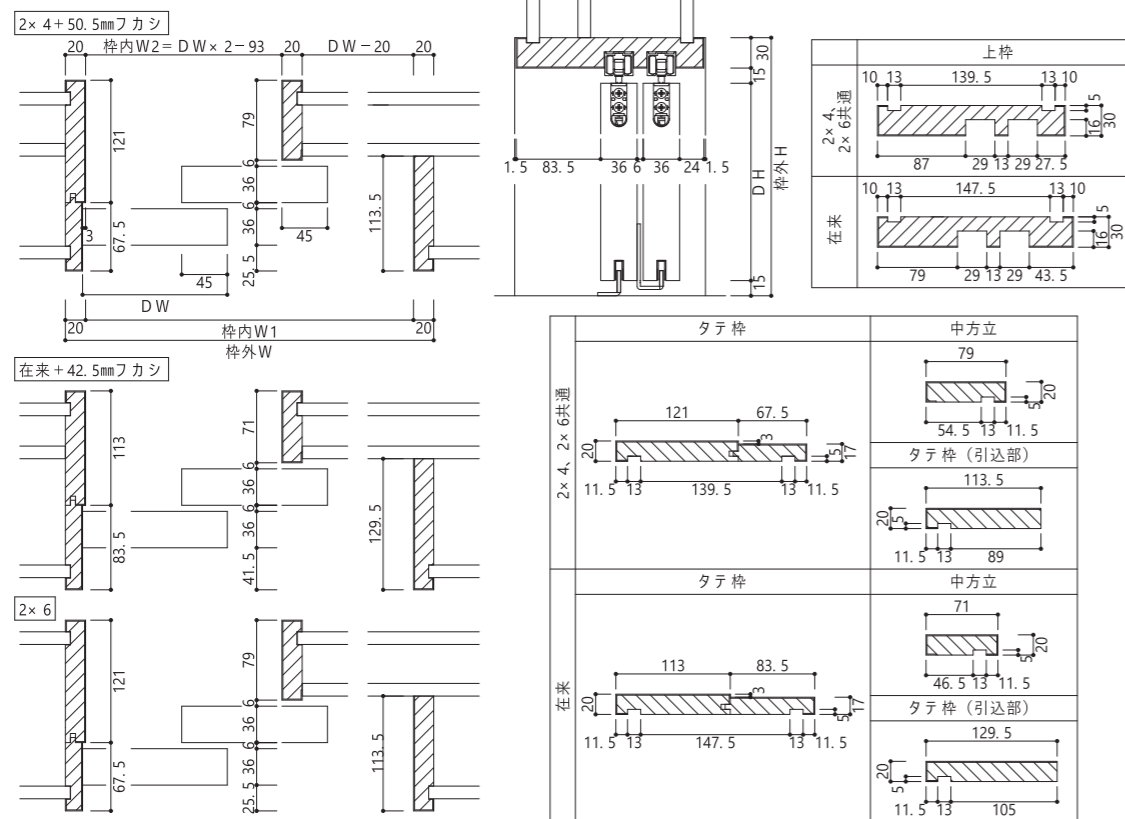


ケーシング枠

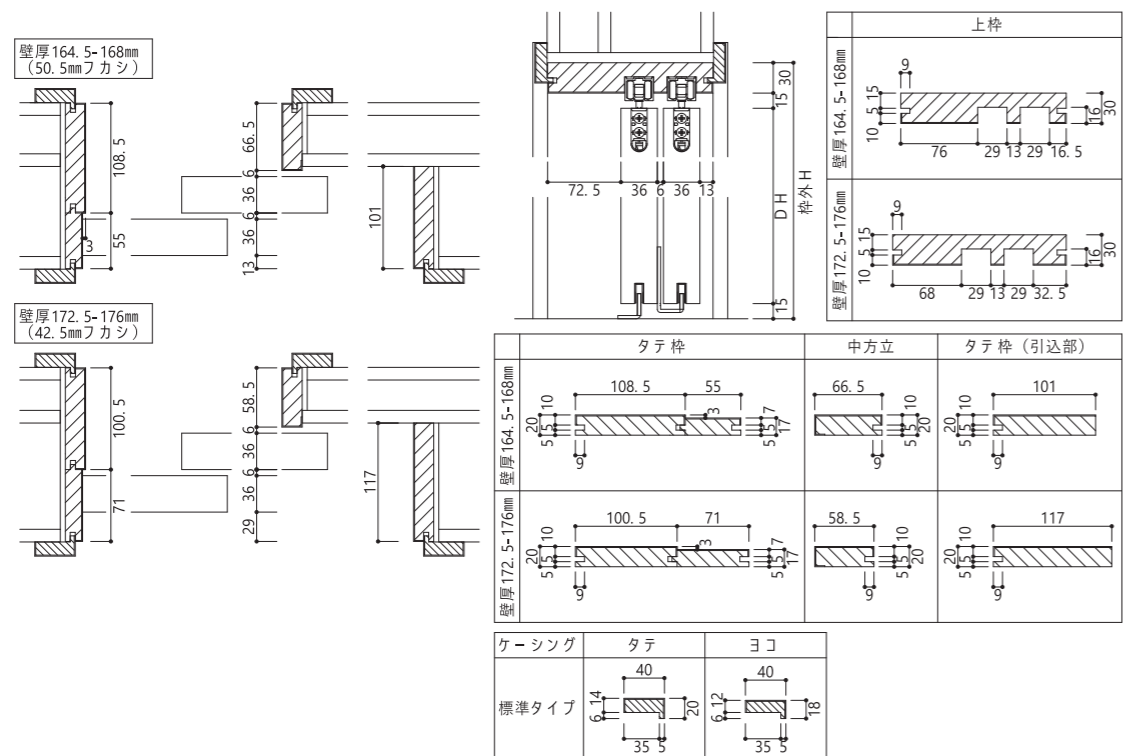


標準納まり図/2本引戸

一体枠



ケーシング枠



収納

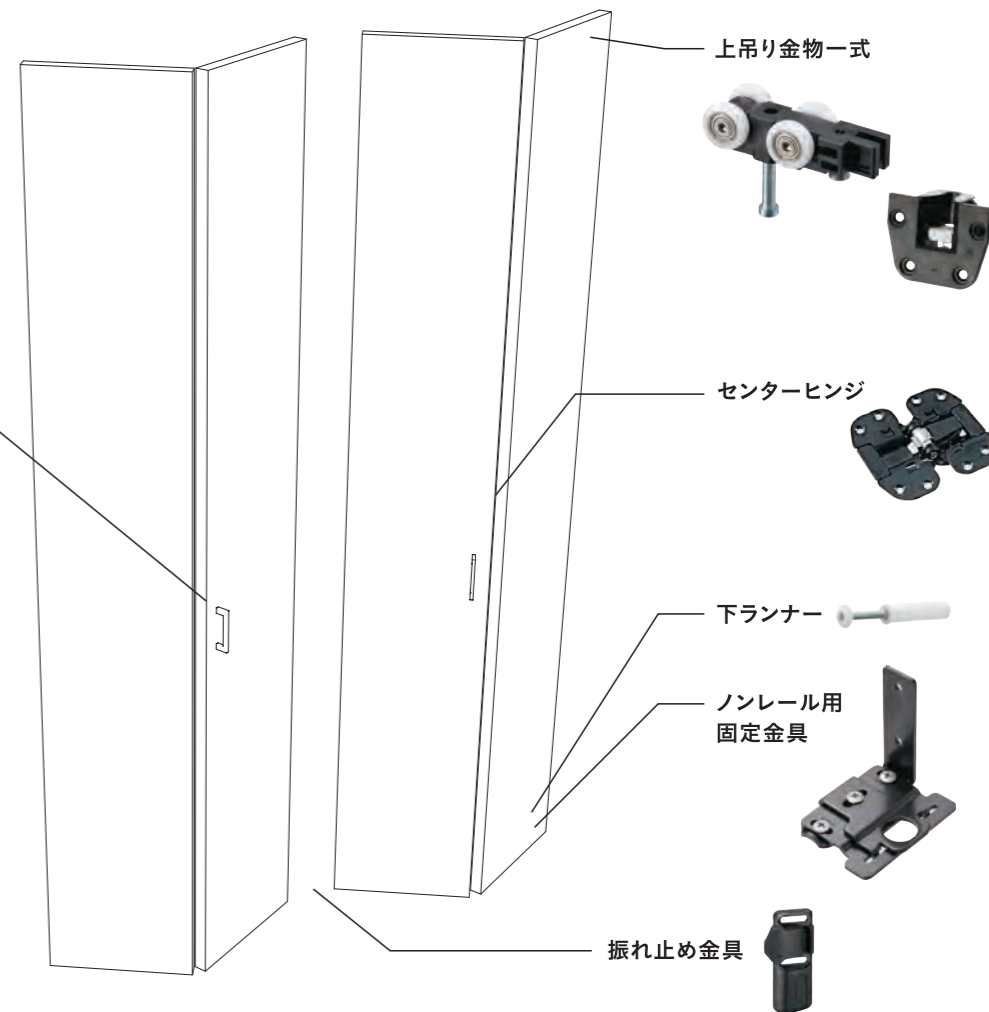
〈4枚折戸〉

下ノンレールタイプ
下にレールが付かないため
床面がすっきりとした
仕上がりになります

取手



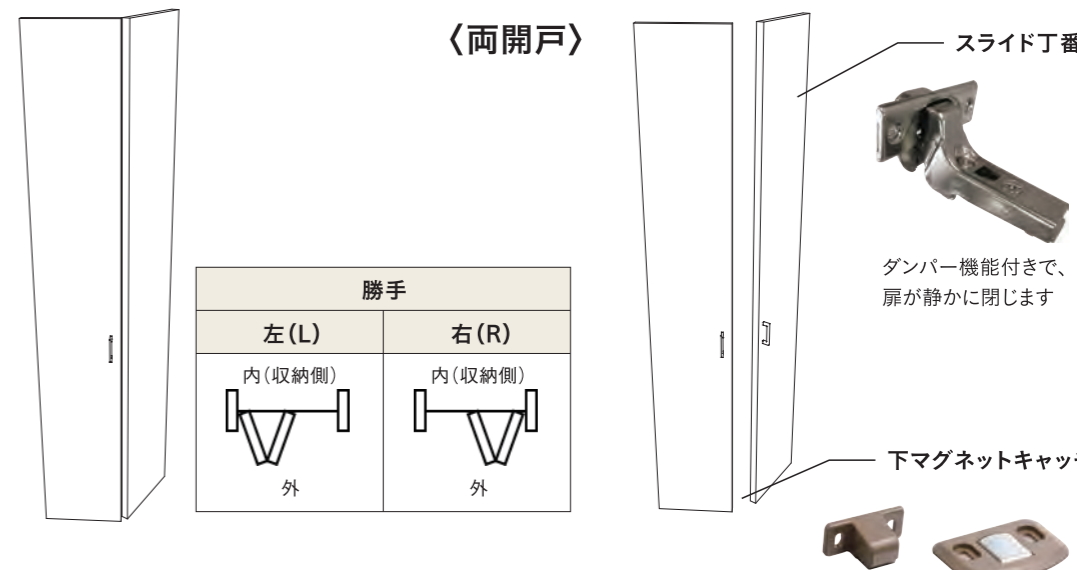
カワジュン製でレバーハンドルと
コーディネート



〈2枚折戸〉

下ノンレールタイプ

〈両開戸〉






DW 建具巾	2枚折戸	4枚折戸		両開戸
	[07]	[12]	[14]	[07]
	340.5mm×2	283mm×4	340.5mm×4	343mm×2

DH 建具高さ	2枚折戸/4枚折戸		両開戸	
	[20]	[22]	[20]	[22]
	1977mm	2177mm	1990mm	2190mm




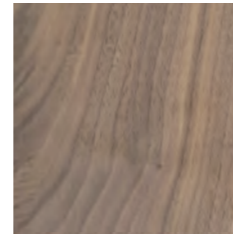
床面に対し、フラットな
マグネットキャッチです

収納




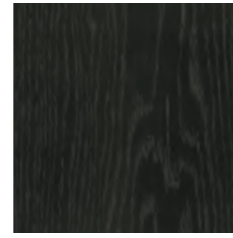
建具タイプ

フラッシュ[F]	カマチ[K]	羽目板[H]
		
		※メープルについてはご相談ください。

樹種

ホワイトオーク[O]	ホワイトアッシュ[A]	メープル[M]	ウォールナット[W]
			

塗装色

クリアー[CL]	ホワイト[WH]	ブラウン[BR]	ブラック[BL]
			

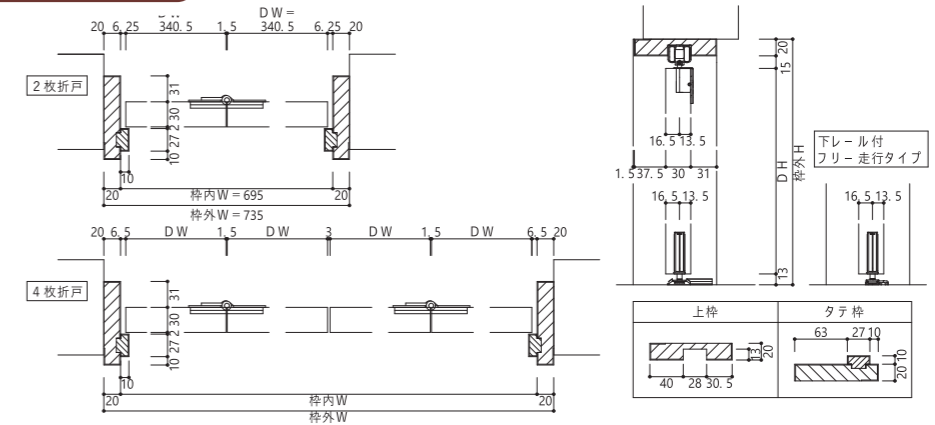
枠外寸法 / 折戸・両開戸

H/W	[07]2枚折戸 735	[12]4枚折戸 1191	[14]4枚折戸 1421	[07]両開戸 735
[20]2067	□□V-0720□□(□)	□□V-1220□□(-)	□□V-1420□□(-)	□□R-0720□□(-)
[22]2267	□□V-0722□□(□)	□□V-1222□□(-)	□□V-1422□□(-)	□□R-0722□□(-)

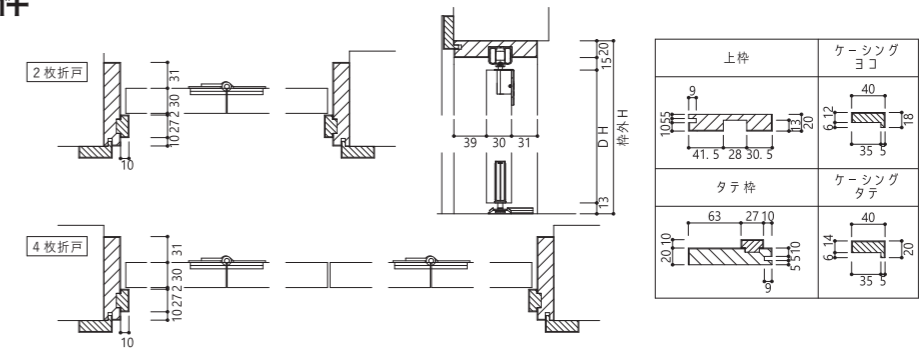
発注例) フラッシュ、ホワイトオーク、2枚折戸高さ20、クリアー塗装、右勝手の場合: FOV-0720CL(R)

標準納まり図 / 収納折戸

一体枠

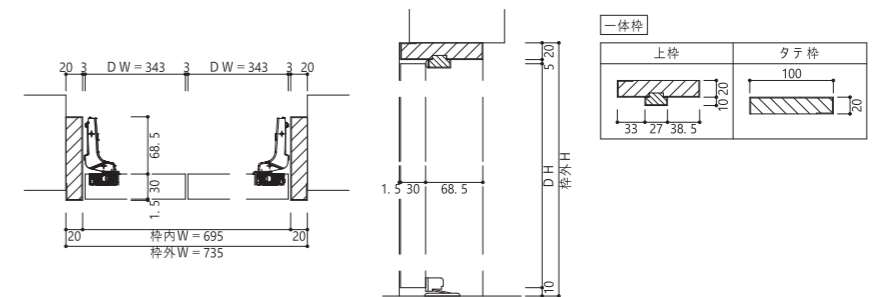


ケーシング枠

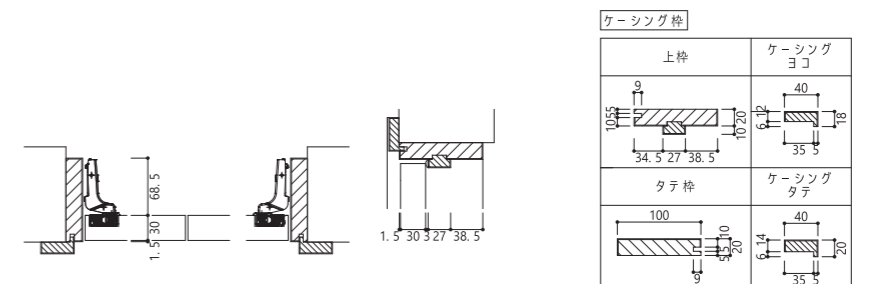


標準納まり図 / 収納両開戸

一体枠



ケーシング枠



特注

オリジナル建具が製造可能です。ご相談ください。

●サイズ

特注サイズに対応可能です。ご相談ください

●樹種

標準以外の樹種にも対応します。

枠はヘムロック(ベイツガ)化粧貼仕様を普及版として用意しています。

●枠納まり

標準納まり以外の寸法に対応可能です。図面等でご指示ください。

●金物・ガラス

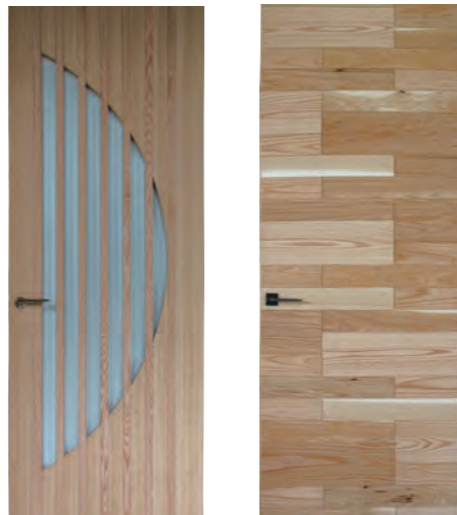
特殊な金物やガラスに対応可能です。

メーカーや種類によっては納期が掛かる場合があります。ご了承ください。

●塗装

ご提示のサンプルに合わせた塗装が可能です。

天然木のため、樹種によっては色合せが難しい場合があります。ご了承ください。



銭函工場について

沿革

- 1935年(昭和10年) 小樽市銭函に合板工場として竣工
北海道の輸出合板生産の90%を占める
- 1956年(昭和31年) 当時最新鋭の米国レイボンド社製高性能エッジグルアー導入
ランバーコア合板の製造開始
- 1970年(昭和45年) 集成材の製造開始
集成材JAS認定工場(JPIC-LT49)
- 1980年(昭和55年) オリジナル木製窓「オリンピアウィンドウ」の生産開始
- 2017年(平成29年) 高断熱木製玄関ドア「オリンピアクラフトエントランスドア」本格販売開始

ホームページは
こちら



銭函工場

生産品目



階段材・カウンター材



オークパーティション



木皿等加工品



プレカット



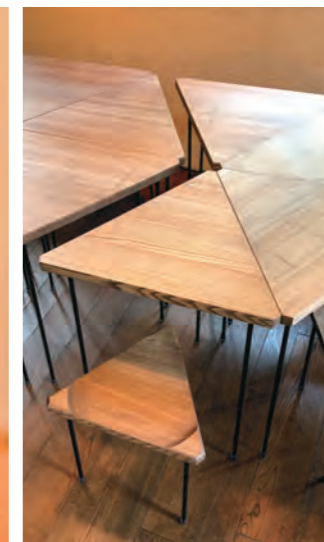
内装用間仕切りパネル



道産トドマツ集成材



ミズナラボトル(蒸留酒用木製ボトル)



WOM(三角テーブル&スツール)



天然木突板使用化粧貼造作用集成材

